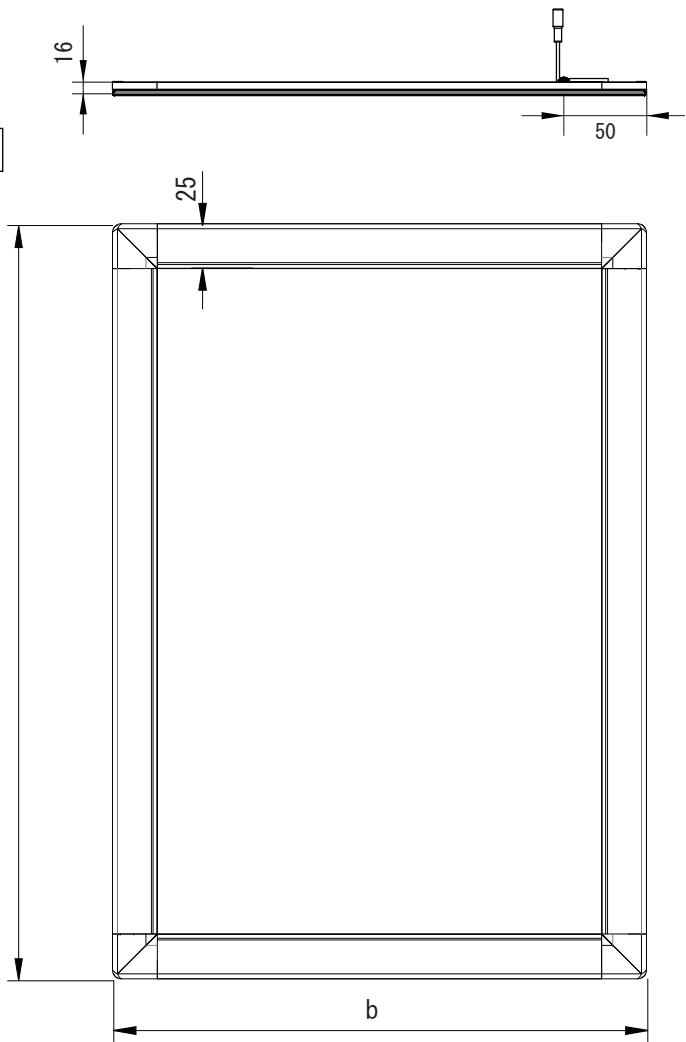


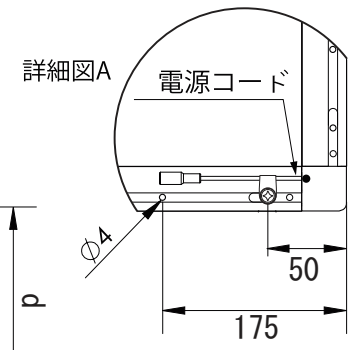
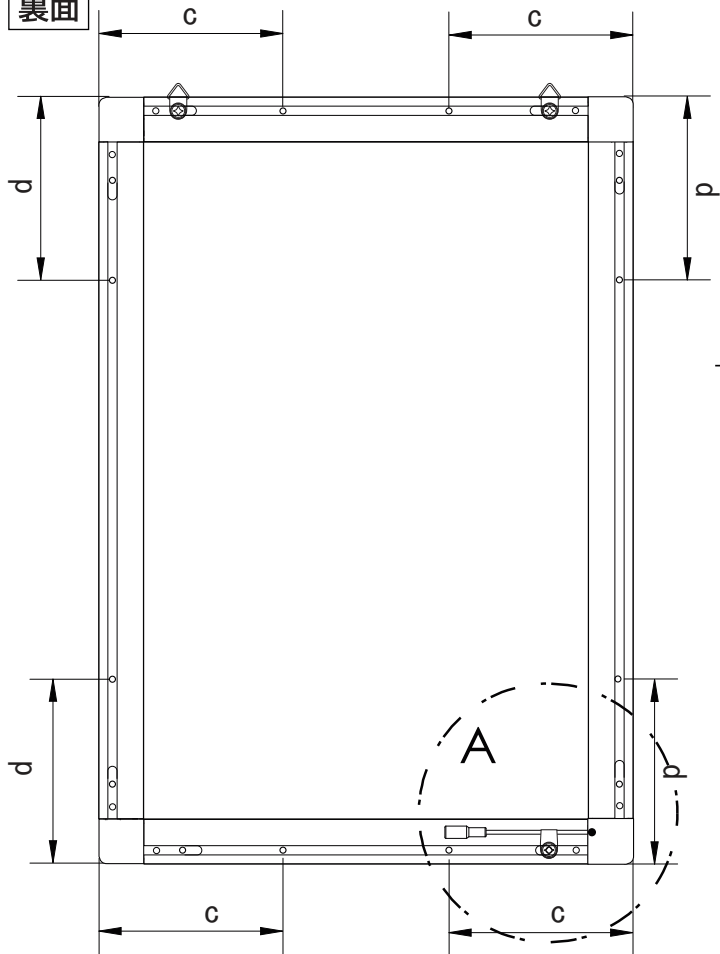
8 7 6 5 4 3 2 1

D

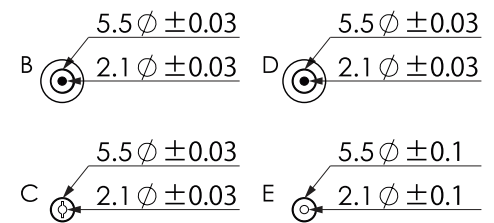
表面



裏面

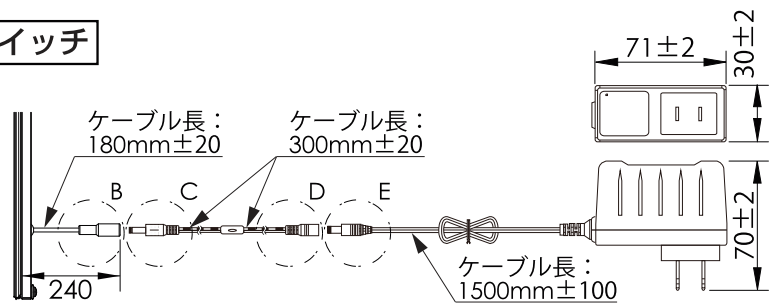


断面図B,C,D,E



タイプ	サイズ(mm)			
	a	b	c	d
B1	1072	770	175	175
A1	883	636	175	175
B2	770	557	175	175
A2	636	462	105	175

電源・スイッチ



A

			タイトル: ソレライト DライトパネルII 仕様書	改訂 01
			縮尺: -	1/1
機密事項と所有権				
この図面に含まれる情報は、藤田産業株式会社の保有財産です。 一部・全体に関わらずあらゆる複製や再現は、藤田産業株式会社の 書面による許可がない限り禁止されています。				
01	改定	2018. 09. 22		
00	初版	2016. 11. 01		
番号	内容	日付		
改訂				
			 PLASTICS & BUILD MATERIALS 藤田産業株式会社 FUJITA INDUSTRY Co., Ltd.	

8 7 6 5 4 3 2 1