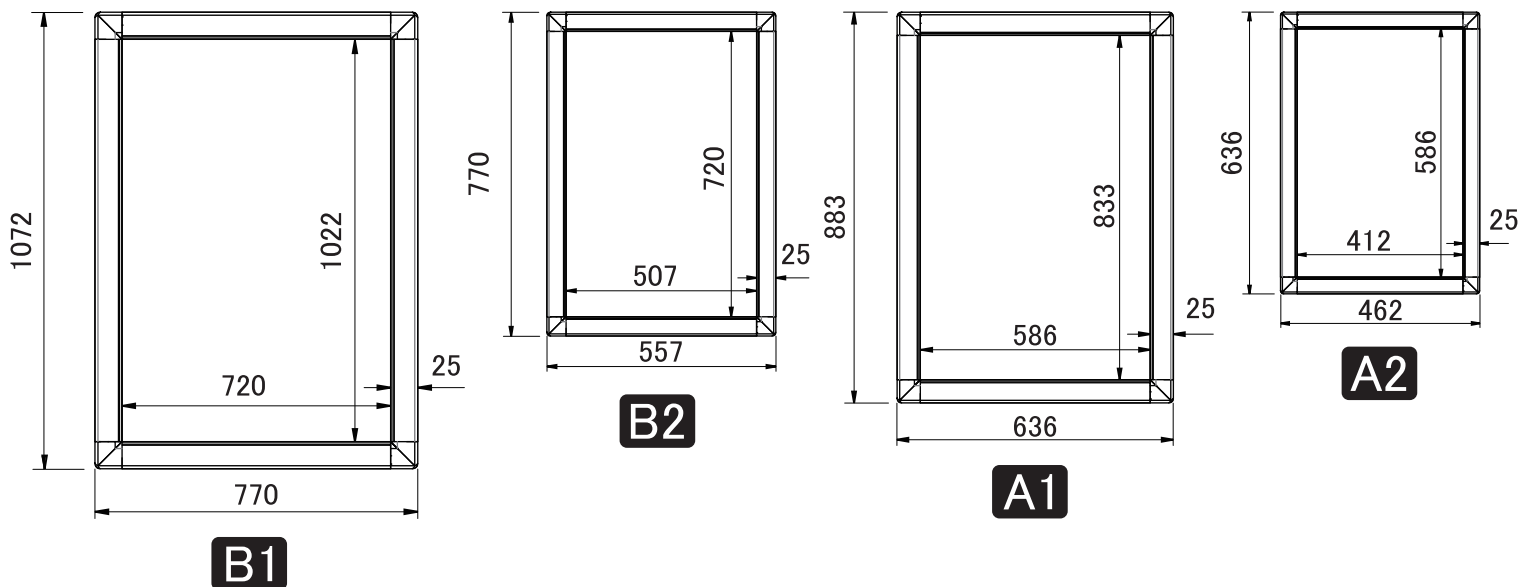


SOLEITA D-Light Panel II™ FD-E1007 取扱説明書

※初回使用時は導光板の表面と、透明カバー両面の保護シートを剥がしてください。



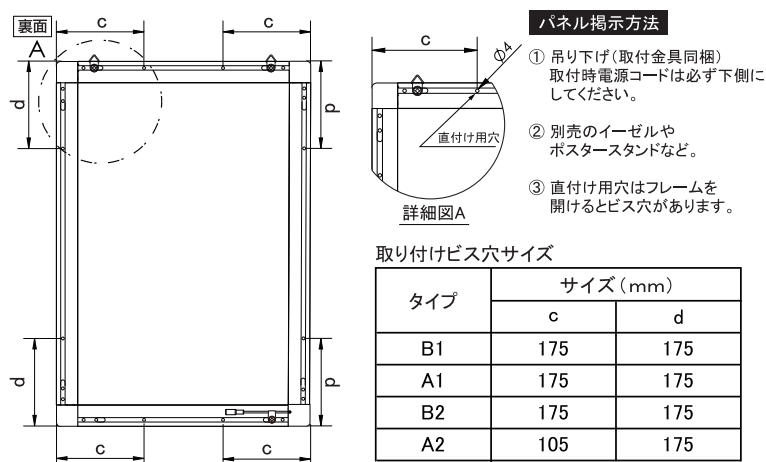
商品仕様

ポスターサイズ (mm)	表示領域 (mm)	パネル外寸 (mm)	透明カバー (PET)	消費電力 (W)	入力電源	パネル照度 (lux)	LEDの色温度 (K)	製品重量 (kg)
B1 728×1030	720×1022	770×1072	0.8mm	13	DC 24V、18W (750mA)	2200	10000	4.9
B2 515×728	507×720	557×770		9				2.5
A1 594×841	586×833	636×883		10		2700		3.3
A2 420×594	412×586	462×636		7		1.7		

素材/フレーム: アルミ

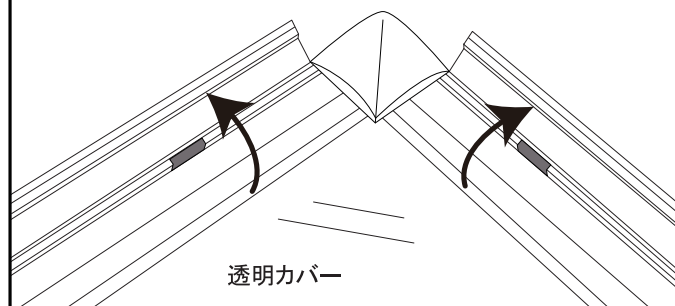
梱包内容: 本体×1、AC/DCアダプター×1、スイッチ×1、取付金具(2個入)

パネルの掲示方法



メディアの取付方法

- 4辺のフレームを下図のように外側に開ける
 - 透明カバーを取り外してメディアを入れる
 - お手入れの際はウエスなどの柔らかい布でやさしく汚れを拭き取る※
- ※ティッシュや固い生地のもので拭くと傷がつく恐れがあります



■ご注意

- 本製品は屋内仕様ですので、屋外でのご使用には適していません。
- 分解・改造は故障の原因になりますのでご遠慮ください。