

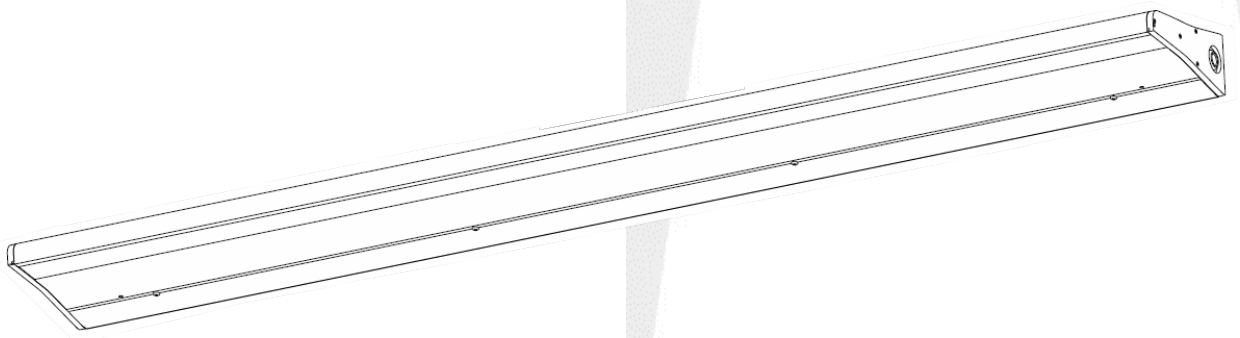
- 【適合品番】●LMTL-H-D/U-600L-5000K-R80
●LMTL-H-D-900L-5000K-R80
●LMTL-H-D/U-1200L-5000K-R80
●LMTL-H-D/U-1800L-5000K-R80

取扱説明書

Lumi Telas™

ルミテラス™

High Power



- ご使用前に、本取扱説明書をよくお読みのうえ、正しくお使いください。
本文中の「施工上のご注意」、「使用上のご注意」は、設置前に必ずお読みいただき安全にお使いください。
お読みになった後は納品書、保証書と共に大切に保管し、必要なときにお読みください。


目次

目次	1
施工上のご注意	2
製品仕様	3
施工方法について	5
使用上のご注意	16
保証について	17

施工上のご注意

【工事店様へ】

- ※ 照明器具の配線工事は、必ず電気工事士の有資格者が行ってください。
- ※ 取り付け工事後、この取扱説明書は必ずお客様へお渡しください。

 **警告** 誤った取り扱いをした場合、死亡や重症などに結びつく可能性が想定されるもの

厳守

〈施工〉

- 電源を入れた状態での接続や設置を行わないでください。
- 施工は電気設備技術基準、内線規程に従ってください。不備があると火災、感電の原因となります。
- 電源接続は取扱説明書に従ってください。接続不良による発熱、火災の原因となります。
- 器具は質量や風圧に耐えるよう確実に取り付けてください。火災、感電、落下の恐れがあります。
- 調光制御装置には接続しないでください。誤動作、故障、火災の原因となります。
- 光源部カバーは落下などによる衝撃が加わると破損する恐れがあります。取扱いに注意してください。

〈接地〉

- アース工事は電気設備技術基準に従い確実に行ってください。不完全な場合、感電の原因となります。


禁止

〈使用環境〉

- 引火する危険のある雰囲気には設置しないでください。(ガソリン、可燃性スプレー、シンナーラッカー、可燃性粉塵)
- 腐食性ガスの雰囲気(特に硫黄ガス、可燃性ガスの影響を受ける場所)では使用しないでください。変色、変質、絶縁不良、器具の落下の原因となります。
- 常時、激しい振動・衝撃の加わる可能性のある場所では使用しないでください。絶縁不良、器具落下の原因となります。
- 日中の直射日光や西日の強く当たる場所など器具が熱せられる状態では点灯しないでください。
- 耐塩仕様ではありません。海上や臨海部、沿岸部の塩害地では使用しないでください。部品腐食により、絶縁不良や器具落下の原因となります。

〈改造〉

- 器具の改造、部品の変更は行わないでください。火災・感電・落下の原因となります。

 **注意** 誤った取り扱いをした場合、人が傷害を負うか又は物的損害に結びつくもの

厳守

- 器具取付面の強度には十分注意をしてください。器具落下によるケガの原因となります。
- 器具は地上から50mを超える高所には設置しないで下さい。強風等で器具の破損、脱落の原因となります。
- 定格電圧の範囲外では使用しないでください。機器の故障、火災の原因となります。
- 周囲温度は-20～50℃以外では使用しないでください。不点灯、火災の原因となります。
- 設置作業をされる方は静電気対策を行った上で作業を行ってください。

禁止

- LED光源を直視しないでください。目を傷める原因になることがあります。
- 器具(特に前面部)にカバーをしたり、物をかぶせないでください。故障及び火災の原因となります。
- 積雪が1m以上で、除雪ができない地域では使用しないでください。

製品仕様 (1)

600L

製品名	Lumi Telas™-High Power(Down)	Lumi Telas™-High Power(Upper)
製品型名	LMTL-H-D-600L-5000K-R80	LMTL-H-U-600L-5000K-R80
外形寸法	W596×H90×D233mm	
重量	3.1kg	
定格電圧	AC 100/200V (50/60Hz)	
入力電流	0.15A/0.08 A	
消費電力	14.9W/15.0W	

900L

製品名	Lumi Telas™-High Power(Down)	
製品型名	LMTL-H-D-900L-5000K-R80	
外形寸法	W896×H90×D233mm	
重量	4.9kg	
定格電圧	AC 100/200V (50/60Hz)	
入力電流	0.22A/0.12 A	
消費電力	21.9W/22.0W	

1200L

製品名	Lumi Telas™-High Power(Down)	Lumi Telas™-High Power(Upper)
製品型名	LMTL-H-D-1200L-5000K-R80	LMTL-H-U-1200L-5000K-R80
外形寸法	W1196×H90×D233mm	
重量	6.8kg	
定格電圧	AC 100/200V (50/60Hz)	
入力電流	0.27A/0.14 A	
消費電力	26.9W/28.0W	

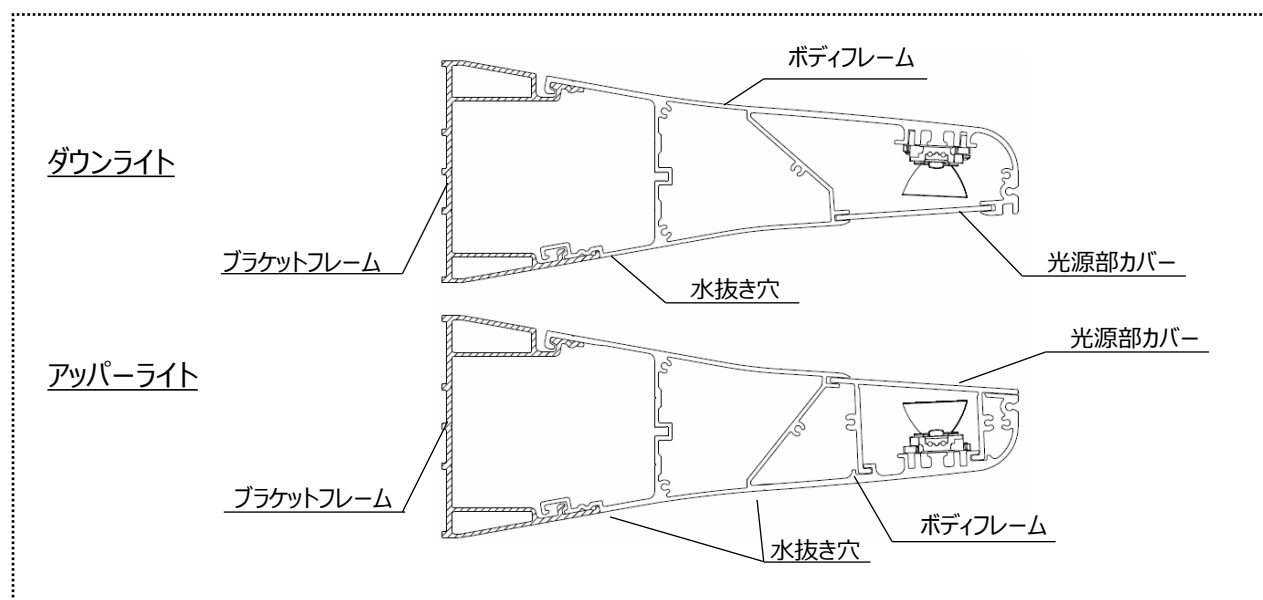
製品仕様 (2)

1800L

製品名	Lumi Telas™-High Power(Down)	Lumi Telas™-High Power(Upper)
製品型名	LMTL-H-D-1800L-5000K-R80	LMTL-H-U-1800L-5000K-R80
外形寸法	W1796×H90×D233mm	
重量	9.3kg	
定格電圧	AC 100/200V (50/60Hz)	
入力電流	0.40A/0.21 A	
消費電力	39.8W/39.8W	

全機種共通

仕上り色	アルミシルバー
平均演色評価数	Ra80
発光色	昼白色 5000K
使用温度範囲	-20 ~ 50℃
環境仕様	防沫形
使用場所	屋外の看板照明など



<基本構造>

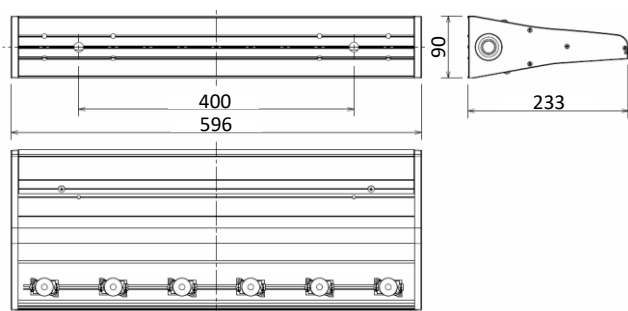
施工方法について（1）

施工時の注意点

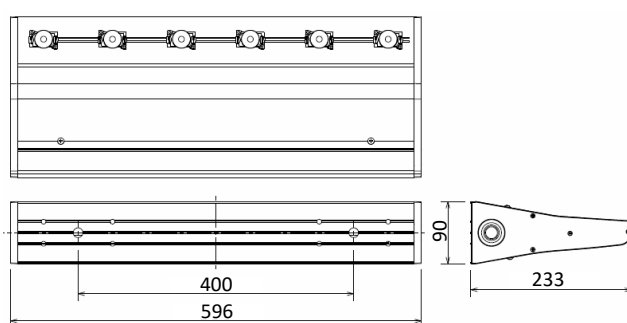
- 設置作業をされる方は静電気対策を行った上で作業を行ってください。
- LED光源を直視しないでください。目を傷める原因となります。
- 冠水のおそれのある場所では使用しないでください。漏電、感電、故障の原因となります。
- 電源を入れた状態での接続や設置は行わないでください。

● 器具サイズ

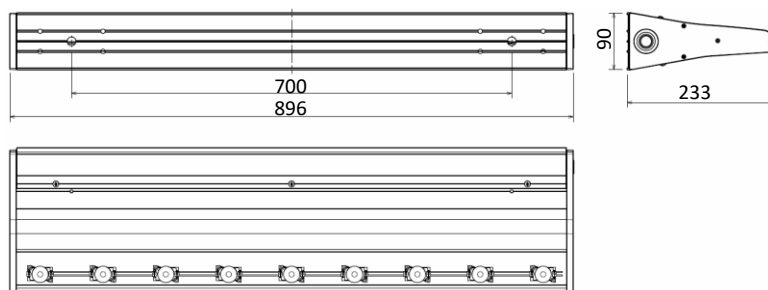
○ 本製品の器具サイズをご確認いただき、構造物に取付けを行ってください。



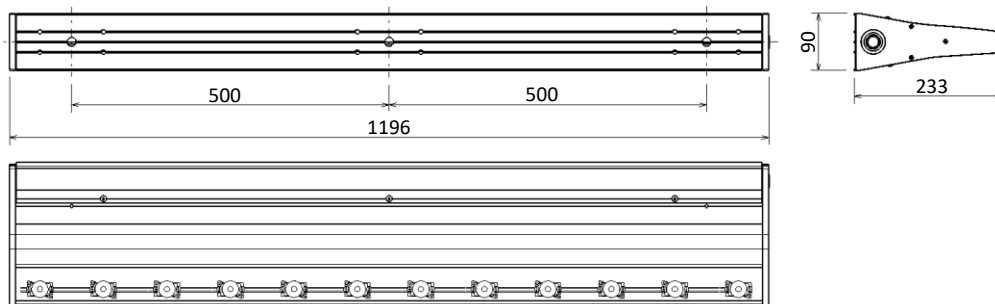
<ダウンライト600Lの器具サイズ>



<アップライト600Lの器具サイズ>

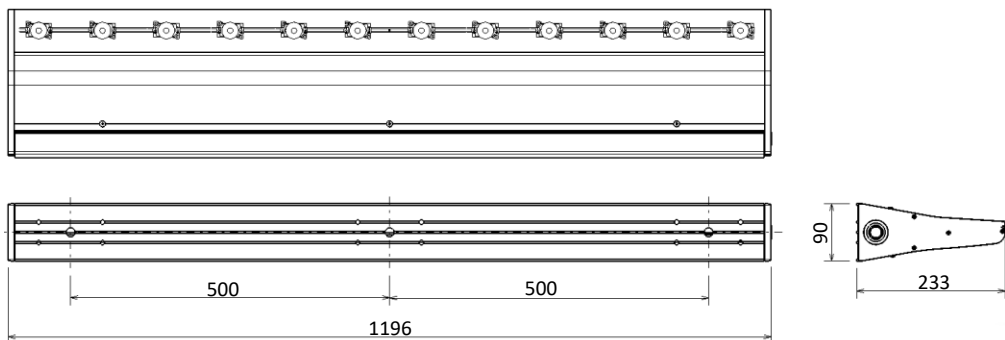


<ダウンライト900Lの器具サイズ>

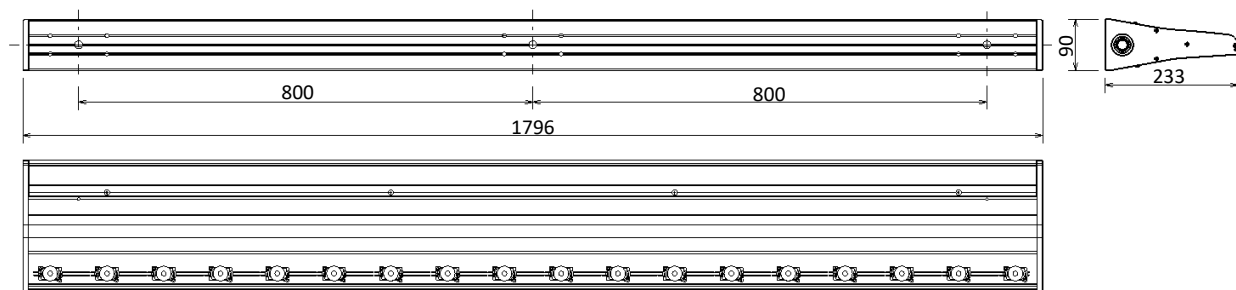


<ダウンライト1200Lの器具サイズ>

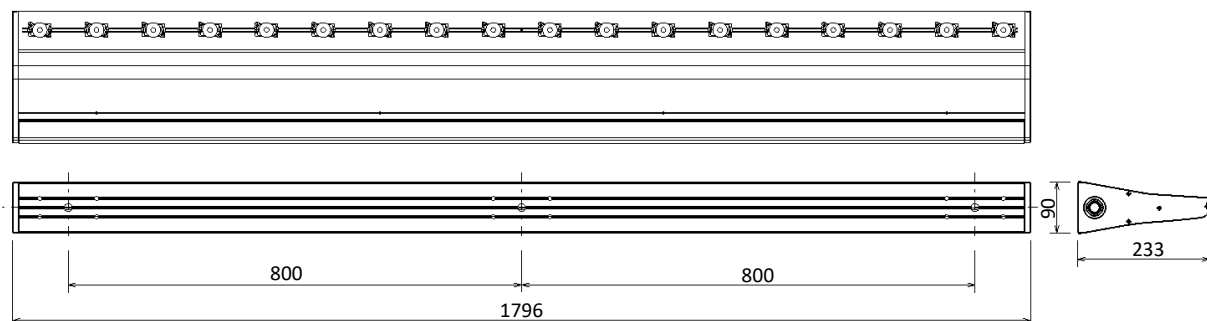
施工方法について（２）



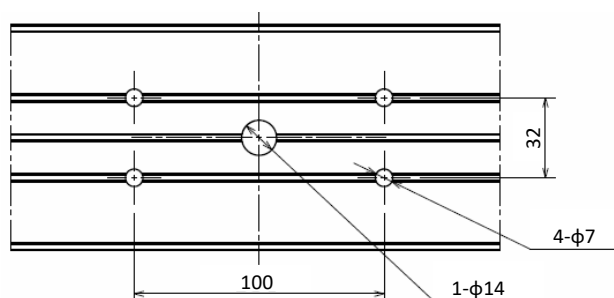
<アップライト1200Lの器具サイズ>



<ダウンライト1800Lの器具サイズ>



<アップライト1800Lの器具サイズ>



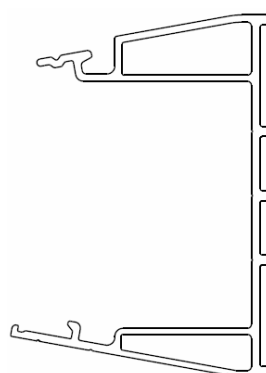
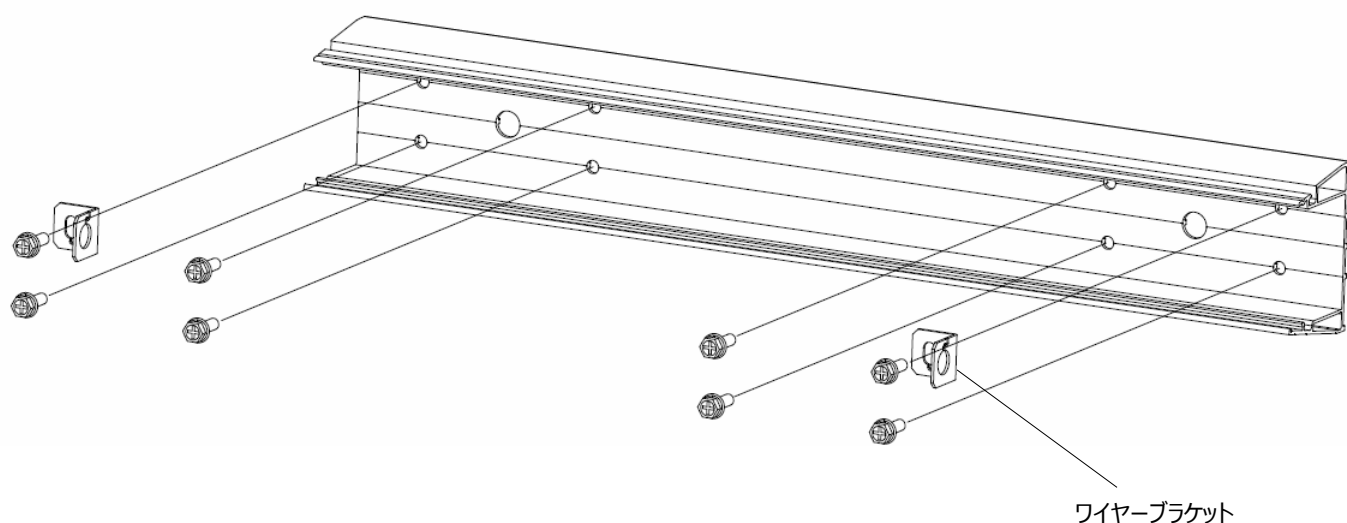
<ブラケット穴部詳細>

施工方法について（3）

●設置の方法

- 1.本製品のボディフレームとブラケットフレームを取り外します。
- 2.ブラケットフレームを、躯体に合ったネジ・ボルト・アンカー（お客様手配）で壁面に取り付けます。
その際に、ワイヤーブラケット2ヶ（付属品）を共締めします。

アンカー径M12の場合・・・ ブラケット使用穴：φ14 固定数：2カ所（600L、900L）、3カ所（1200L、1800L）
アンカー径M6の場合・・・ ブラケット使用穴：φ7 固定数：8カ所（600L、900L）、12カ所（1200L、1800L）



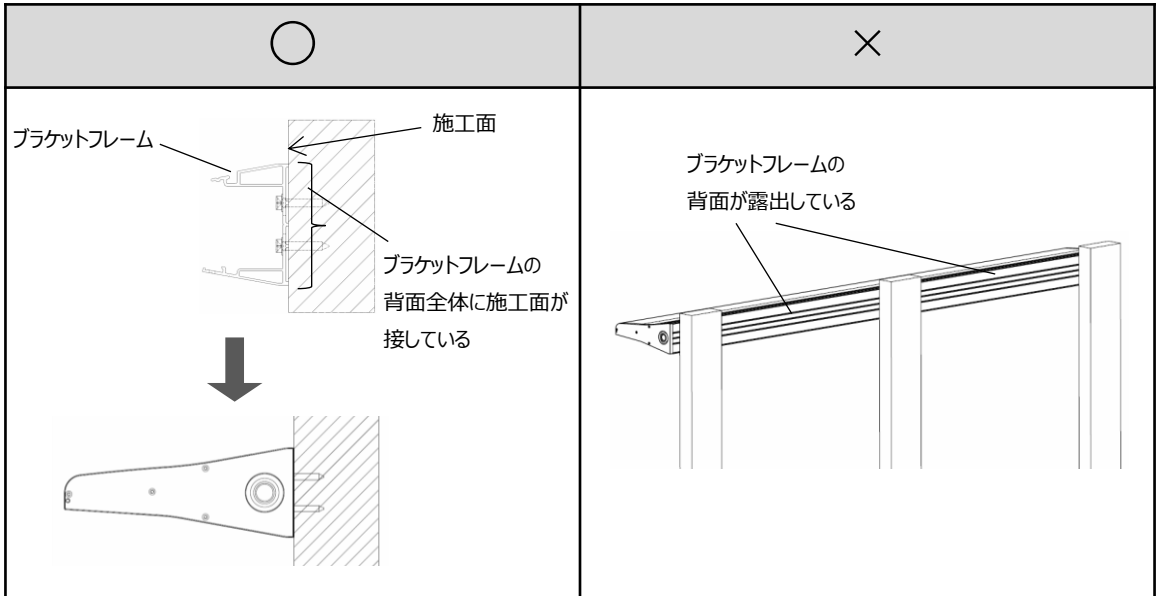
ダウンライト/アップライト共、
この天地（上下）で取り付けます。

<ブラケットフレーム断面>

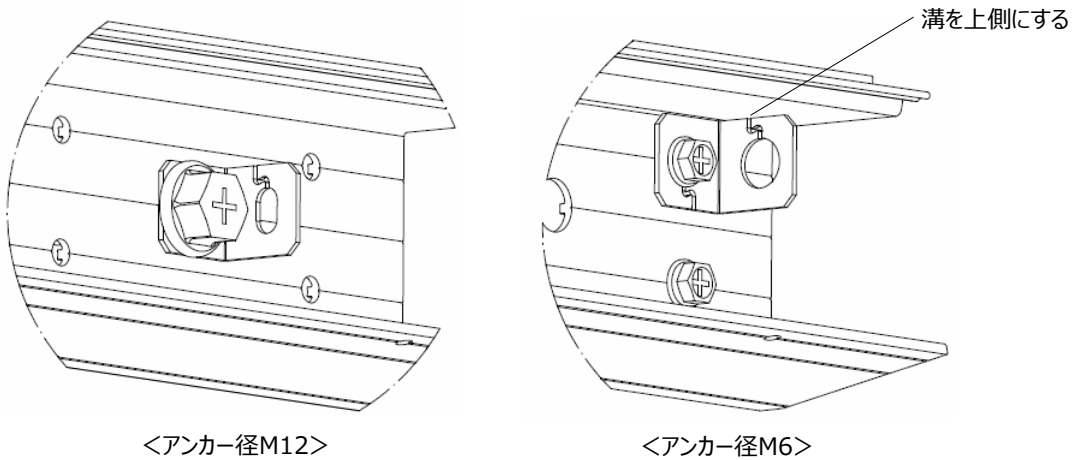
施工方法について（４）

【注意点】

- ・落下防止のため、壁面への固定は確実に行ってください。
- ・ブラケットフレームは、L字金具等で部分固定しないでください。
ブラケットフレームの背面全体が、施工面に接するように固定してください。

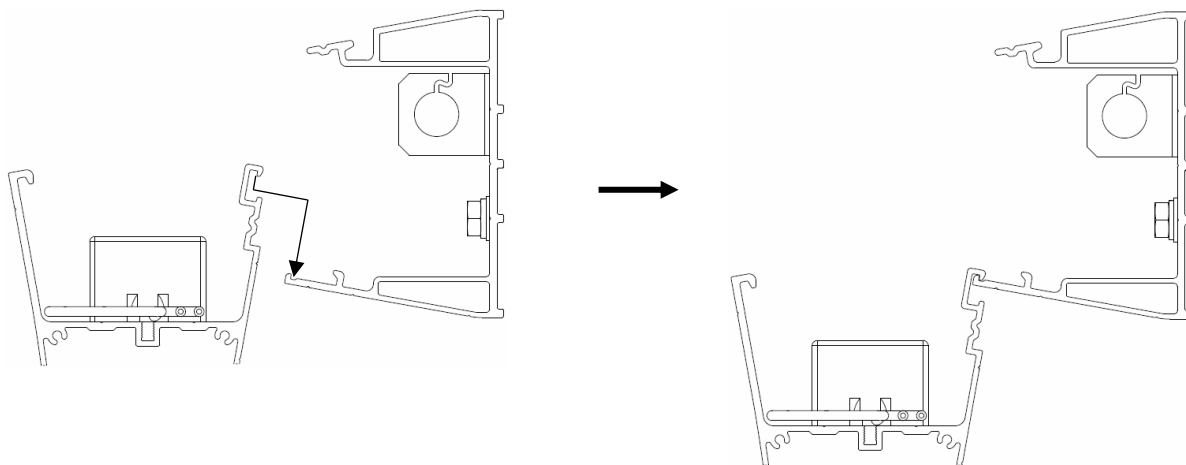


ワイヤーブラケット詳細



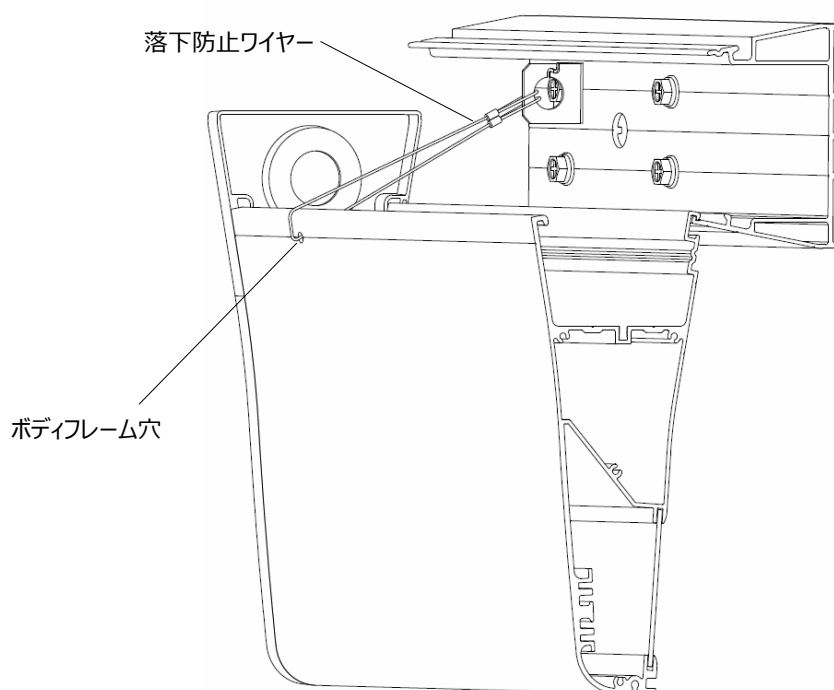
施工方法について（5）

3. ブラケットフレームにボディフレームを吊り下げます。



<ブラケットフレーム、ボディフレーム断面>

4. 落下防止ワイヤー（付属品）をボディフレームの穴に通し、両端の輪っかをワイヤーブラケットに引っ掛けます。

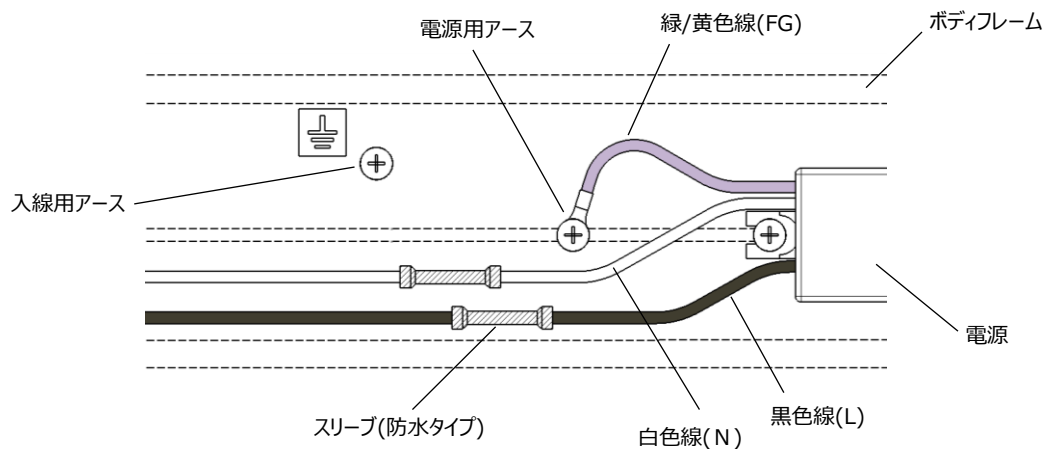


<落下防止ワイヤーの取付け>

施工方法について（6）

5. ボディフレーム側面のホールキャップ部より一次側の電線を挿入し、防水タイプのスリーブを用いて本体一次側の入力線と圧着してください。

※アースはD種接地工事を行ってください。アース線の結線が不完全な場合は感電の原因となります。



<一次側電線加工>

（結線上の注意）

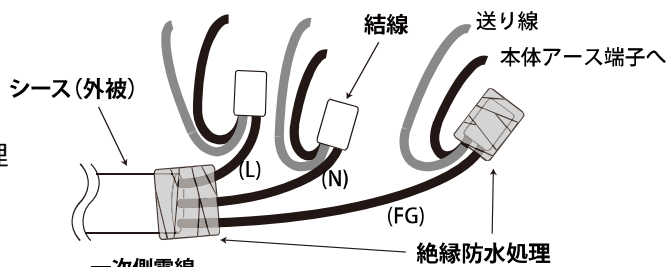
- 器具本体への1次側電線挿入部分にPF管及びPF管コネクタを使用しない場合は、器具本体の1次側電線挿入部分に防水処理を施してください。
- 本体ブラケットフレーム内部は防水構造となっております。結線の際は十分な絶縁防水処理をお願いします。（推奨防水スリーブ：SB1816-RED※(株)ニチフ製）
処理が不十分な場合、電線からの浸水による絶縁不良や、不点灯の原因となることがあります。
- 一次側の結線は、必ず本製品の器具内部にて行ってください。

※配線の結線後は、必ず自己融着テープなどで絶縁・防水処理してください。

●その他の接続について

<器具を連結接続する場合>

- 一次側の電線、黒色線(L)、白色線(N)、緑/黄色線(FG)の被覆をむき、スリーブで圧着結線を行ってください。
- 自己融着テープなどにより各スリーブ末端を絶縁防水処理した後、シース（外被）根本も同様の絶縁防水処理を行ってください。
- 電線の接続は電気設備技術基準省令第7条、および同解釈12条に従ってください。



<配線加工 絶縁テープ処理>

施工方法について（7）

6. 配線作業完了後に落下防止ワイヤーを取り外します。（ワイヤーブラケットの取り外しは不要です。）

7. ボディフレームをブラケットフレームに被せるように組み合わせてM4ドリルビス（付属品）を使い固定します。

※600L：4か所

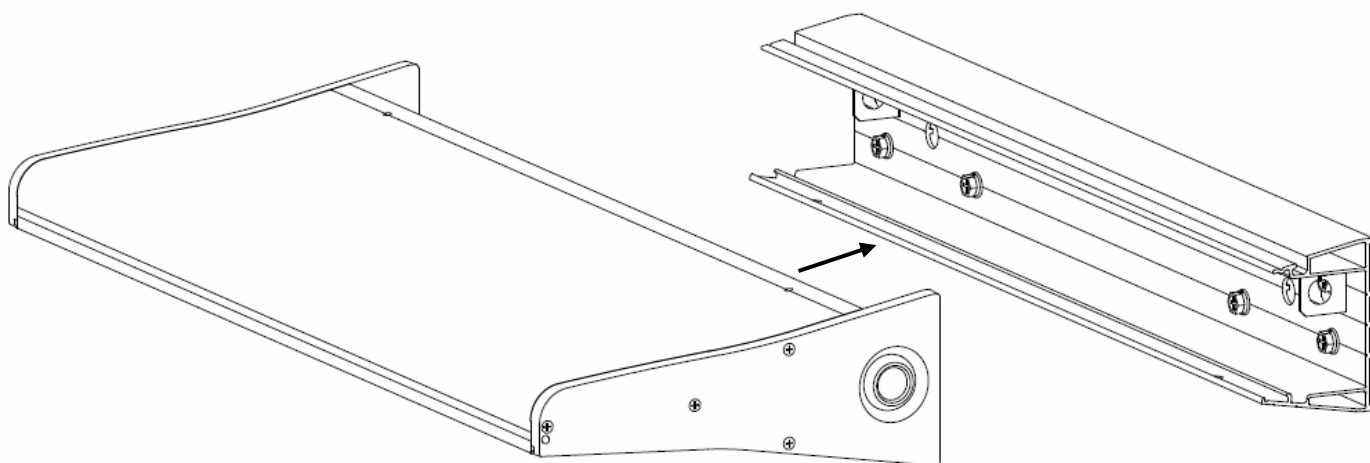
900L、1200L：6か所

1800L：8ヶ所

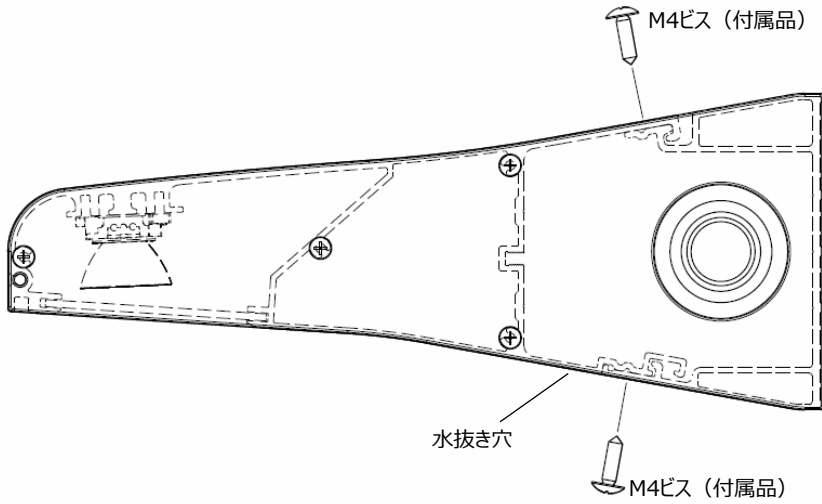
配線をボディフレームとブラケットフレームで挟まないよう注意して組み合わせてください。

ビス留め時、ビス先端が配線に干渉しないよう配線は養生テープ等でボディフレームに固定してください。

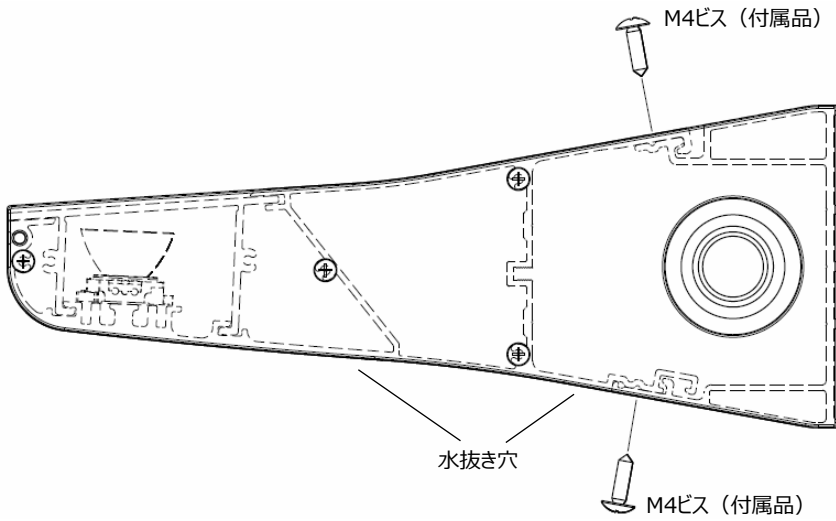
一度固定したビスを外し再度ビス留めを行う時は、同じ穴を使用せず近傍に穴を開けて固定してください。



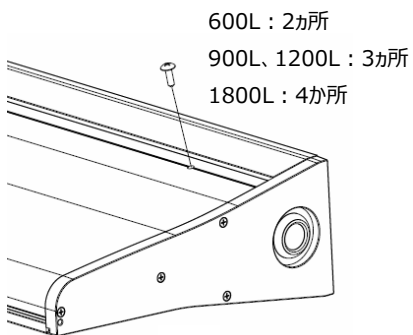
施工方法について (8)



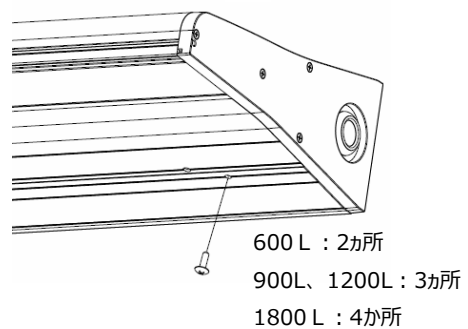
<ダウンライト>



<アッパーライト>



<上側>

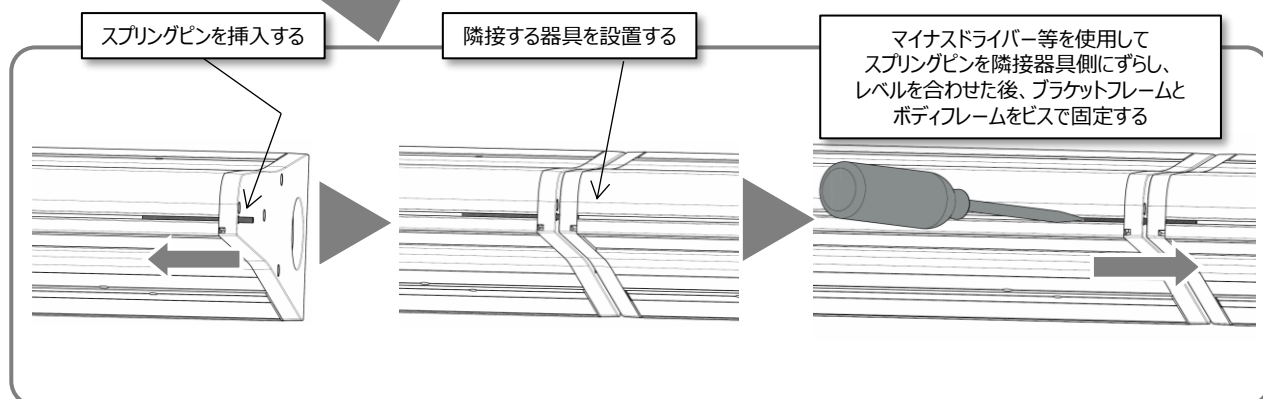
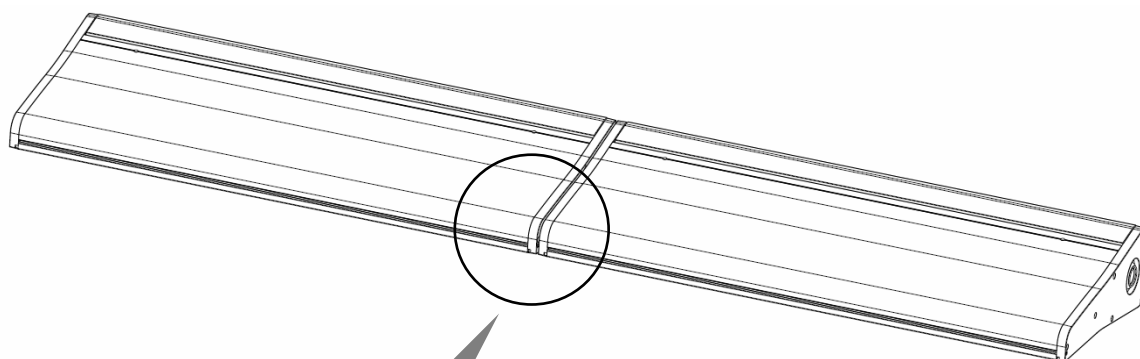
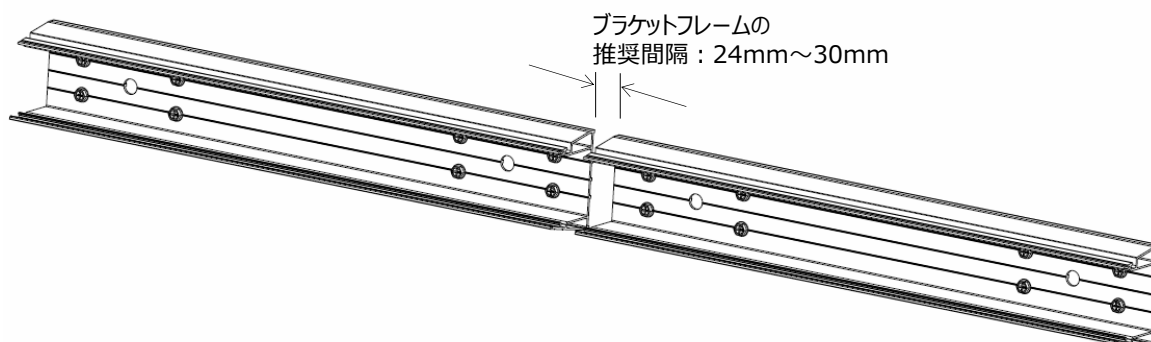


<下側>

施工方法について（9）

〈連結設置時の器具のレベル合わせ手順〉

- 連結する器具のレベルを合わせる必要がある場合は、同梱の
スプリングピンを使用して、下記の手順で、器具を設置してください。
隣接する器具とのブラケットフレーム間隔は、**24mm～30mm**の範囲としてください。

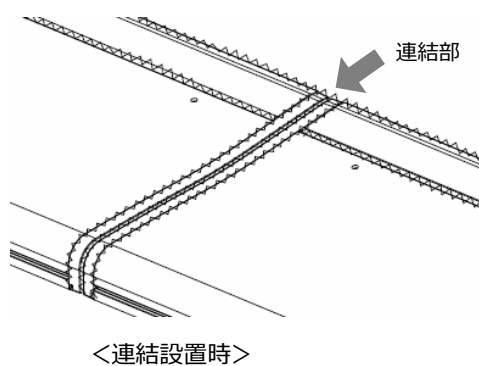
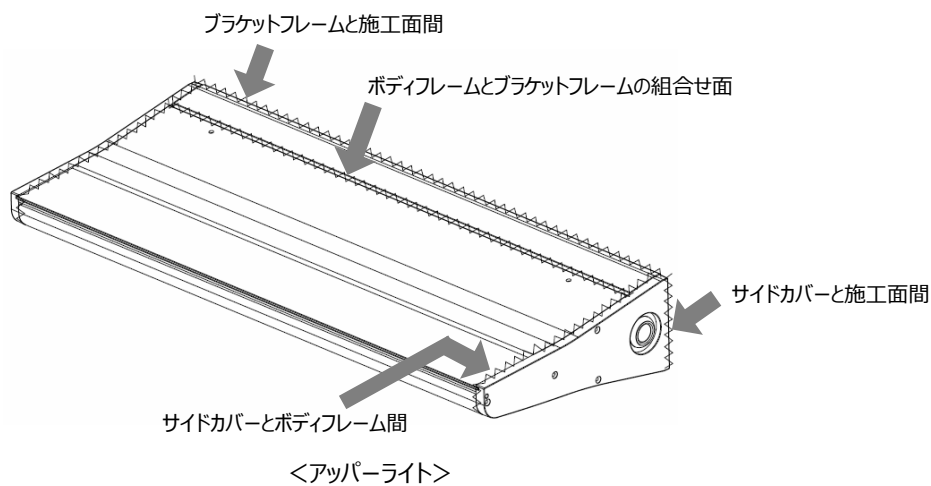
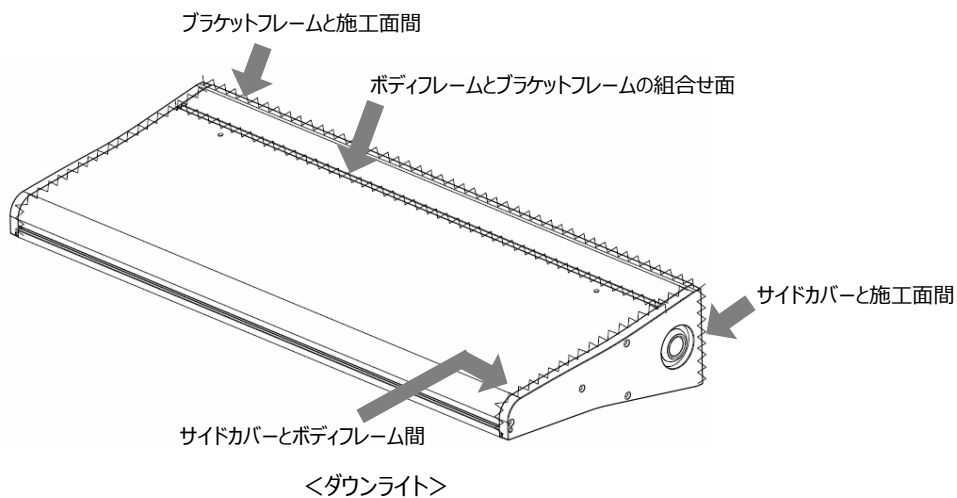


〈連結設置時の器具のレベル合わせ手順〉

施工方法について（10）

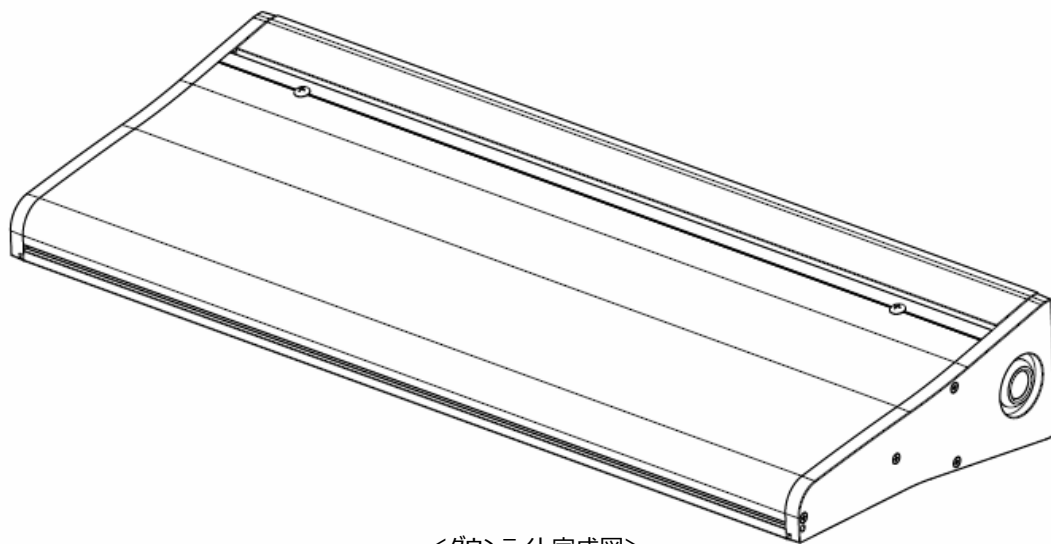
〈防水処理〉

○器具の設置後、下記の箇所にシーリングもしくは補修テープで防水処理を行ってください。

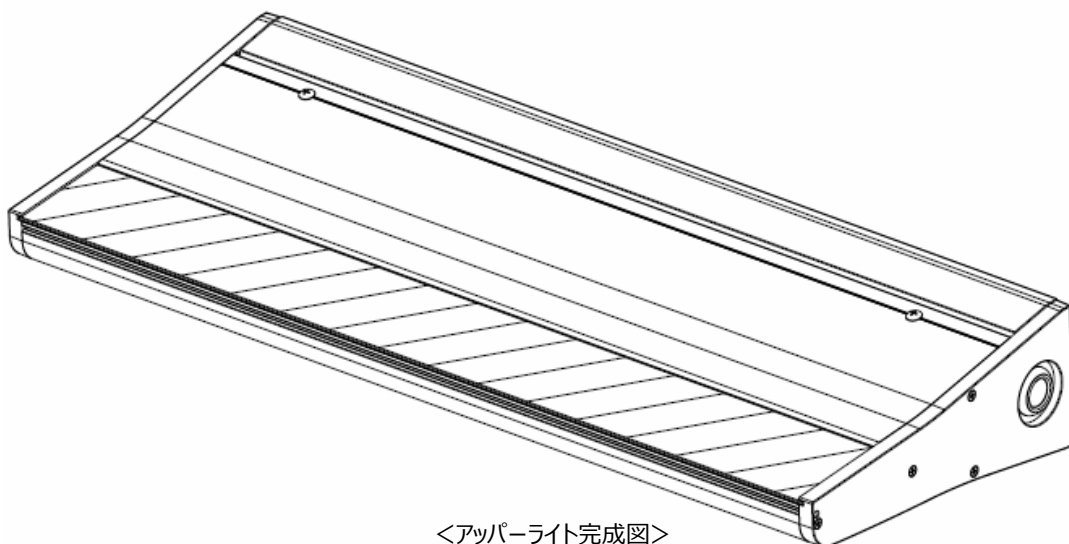


施工方法について (1 1)

〈取り付け完成図〉




〈ダウンライト完成図〉



〈アップライト完成図〉

使用上のご注意

【お客様へ】


 **警告** 誤った取り扱いをした場合、死亡や重症などに結びつく可能性が想定されるもの

厳守

- 器具のお手入れの際は、必ず電源を切ってください。感電の原因となります。
- 万が一、発煙、異臭など異常を感じたら電源を切り、販売店又は工事店へ連絡ください。火災の原因となります。
- 器具の改造、部品の変更は行わないでください。火災、感電、器具の落下の原因となります。

禁止

- LED光源を直視しないでください。目を傷める原因となります。
- 器具や光源部を布や紙で覆わないでください。火災の原因となります。
- 光源部カバーを外したり、破損した状態で使用しないでください。ケガや火傷の原因となります。

 **注意** 誤った取扱いをした場合、人が傷害を負うか又は物的損害に結びつくもの

厳守

- 工事が必要な場合は電気設備技術基準に従って、有資格者が作業を行ってください。
無資格者の電気工事は法律で禁止されています。
- 器具のお手入れの際は、必ず電源を切ってください。感電の原因となります。
- 点灯中及び消灯直後は高温となっていますので手を触れないでください。火傷の原因となります。
- 周囲温度は、-20～50℃の範囲で使用してください。不点灯や短寿命の原因となることがあります。
- 本製品を直射日光の当たる場所に設置される場合は、日中での点灯を行わないでください。

禁止

- 器具及び関連機器には寿命があります。設置して8～10年(※)経つと外観に異常がなくても内部の劣化が進行しています。
定期的な点検・交換をお勧めします。
※使用条件目安：周囲温度30℃、1日10時間点灯、年間3000時間点灯
- 安全に使用するため、年1回の工事店などによる点検を行ってください。
- 積雪量の多い地域で使用する場合は、埋もれないように除雪してください。

■お手入れのしかた

- 器具のお手入れの際は、必ず電源を切ってください。
消灯直後は高温となっていますので時間を置いてから行ってください。
- 器具の周囲や光源部カバー面は水を濡らした柔らかい布をよく絞ってから拭き取ってください。
ホースなどで直接水をかけたりブラシなどを使わないでください。
- シンナー、ベンジン等揮発性のもので拭いたり、殺虫剤をかけないでください。
- LED及び電源は交換できない構造となっております。

保証について

- 製品の保証期間は、納品後12ヶ月です。
 - ※1日20時間以上点灯する場合、保証期間は上記の半分となります。
 - ただし、保証期間内であっても次の場合には保証の対象外となります。
 - ①取扱い不注意および誤った使用による故障・損傷
 - ②不当な修理および改造等による故障・損傷
 - ③火災・地震・水害・落雷・その他の天災地変・公害等の不可抗力によって生じた故障・損傷
 - ④「取扱説明書」に準じなかったことにより生じた故障・損傷
-
- 保証期間内に製品に隠れた瑕疵が発見された場合、当該製品の代納により保証します。
 - 当社の賠償責任は、当該製品の購入代金を限度とします。
労務費、足場養生費等、取換に掛かる工事費は含まれませんので予めご了承ください。

■ 保守・点検記録

施行後、安全維持の為各欄に記入して下さい。

器具品番		工事店名及び注記点：
取付日		
使用電圧		