



Perfect Removable PR糊 ~完全再剥離~

POINT

1 貼れる下地は無限大!

大理石※1、壁紙、メラミン化粧板、塩ビ化粧フィルム
ポリカーボネート、飛散防止フィルム、内外装用アルミ樹脂複
合板、車、ガラス、什器、タイル、木、紙などほとんど全ての下地。

POINT

2 糊残りゼロ!

大理石※1、壁紙、塩ビ化粧フィルム、飛散防止フィルムなど
一般的な再剥離糊では不可能な下地でも糊残りしない。

POINT

3 屋外でも使用可能

雨や風の当たる屋外でも使用可能。特にPR糊(フラットタイプ)
なら強風下でも剥がれない。

POINT

4 水貼りOK! 繰り返し使え、超易施工!

自己吸着性があり、誰でも簡単に貼れる。特にPRドット糊は
水貼り不要で空気も残らず超易施工。粗面にも貼れる。

フラットタイプ

遮光合成紙PR糊

完全遮光で光や下地がまったく透けない。完全密着で屋外にも最適。
貼り替えできる、塩ビ代替えサインとして!

超高透明PR糊

超高透明で自己吸着性良!
水貼りも出来、微粘着メディアよりも貼り替えが容易。塩ビのように縮まないの、施工後の剥がれなども安心!

ドットタイプ

透明PET PRドット糊

キラキラした風合いはウインドウサインに最適。超易施工で誰でも簡単にきれいに貼れる。水貼り不要なのでPET特有のエア残りもなし。木目や石目にも貼れるので下地を活かしたサインとして!

※1: 大理石マットにはPRドット糊のみ使用可能です。

〈実際の施工例〉

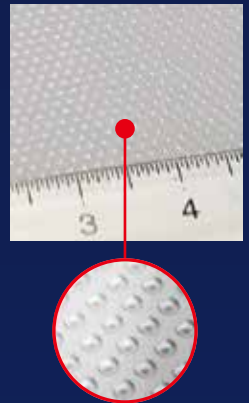


〈施工例 1〉 什器 ピフォーアフター



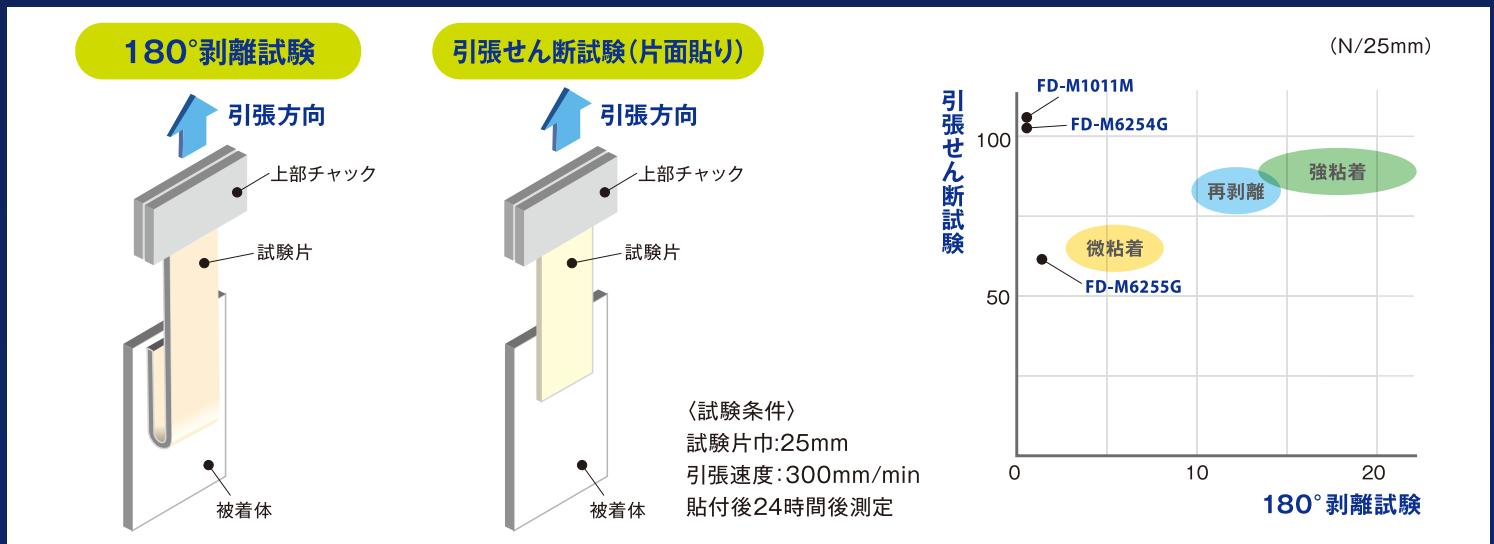
〈施工例 2〉 壁や窓に超高透明 PR 糊でステッカーを作成

〈PR ドット糊拡大図〉



〈PR粘着剤の接着力について〉

PR 粘着剤は縦方向（貼付け面に対して垂直方向）には剥がし易い性質ですが、横方向（貼付け面に対して水平方向）には強い接着力を発揮します。



PR糊 (Perfect Removable)

商品名	製品番号	基材	種類	粘着剤	規格				特徴	推奨オーバーラミネートフィルム
					巾(mm)	巻数(m)	コア(in)	厚み(μm)		
遮光合成紙PR糊	FD-M1011M	PP合成紙	マット	PR糊	1370	30	3	115	完全遮光で光や下地がまったく透けない。完全密着で屋外にも最適。貼り替えできる、塩ビ代替サインとして！	FD-L3004G/M FD-L2006G/M※2
					1370	50	3	115		
透明PET PRドット糊	FD-M6255G	PET	グロス透明	PR糊	1370	20	3	75	キラキラした風合いはウィンドウサインに最適。超易施工で誰でも簡単にきれいに貼れる。水貼り不要なのでPET特有のエア残りもなし。木目や石目にも貼れるので下地を活かしたサインとして！	FD-L3004G/M FD-L2006G/M※2
					1370	50	3	75		
超高透明PR糊	FD-M6254G	PET	グロス透明	PR糊	1370	30	3	75	超高透明で自己吸着性良！水貼りも出来、微粘着メディアよりも貼り替えが簡単。塩ビのように縮まないのので、施行後の剥がれなども安心！	FD-L3004G/M FD-L2006G/M※2
					1370	50	3	75		

※2: 屋内専用