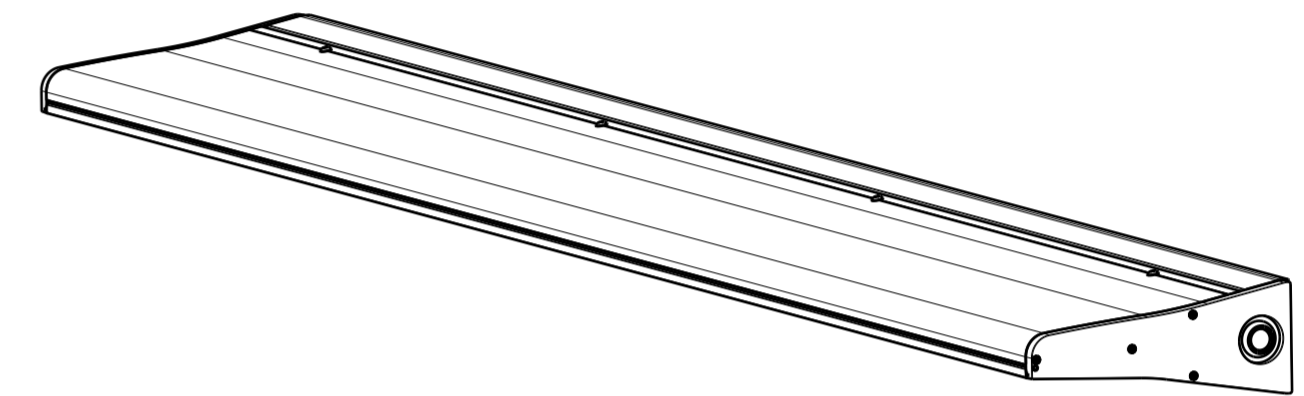
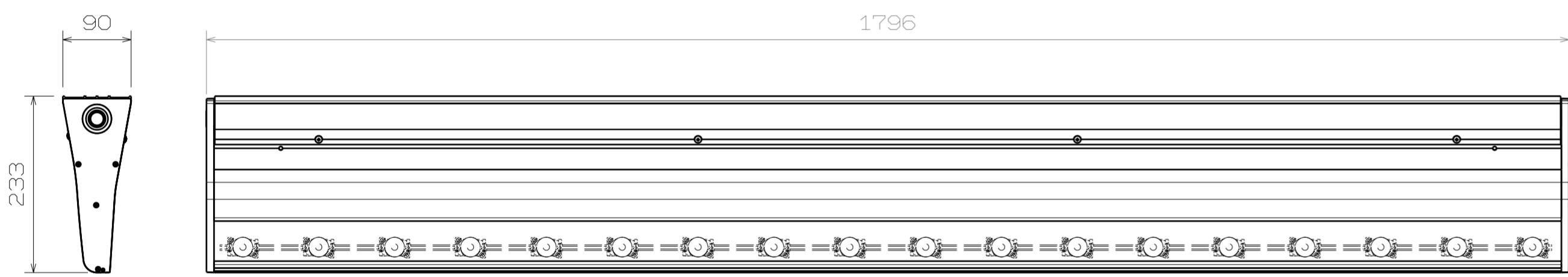
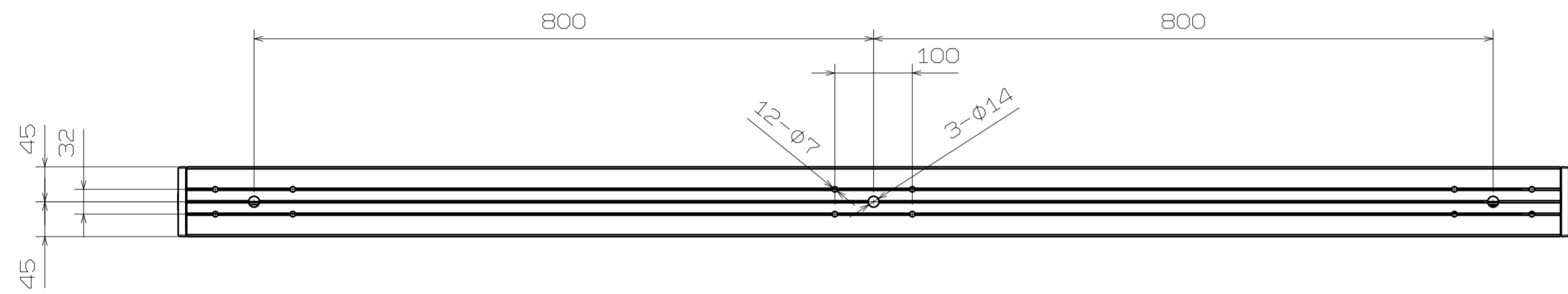


数量	No.	品名	品番	備考



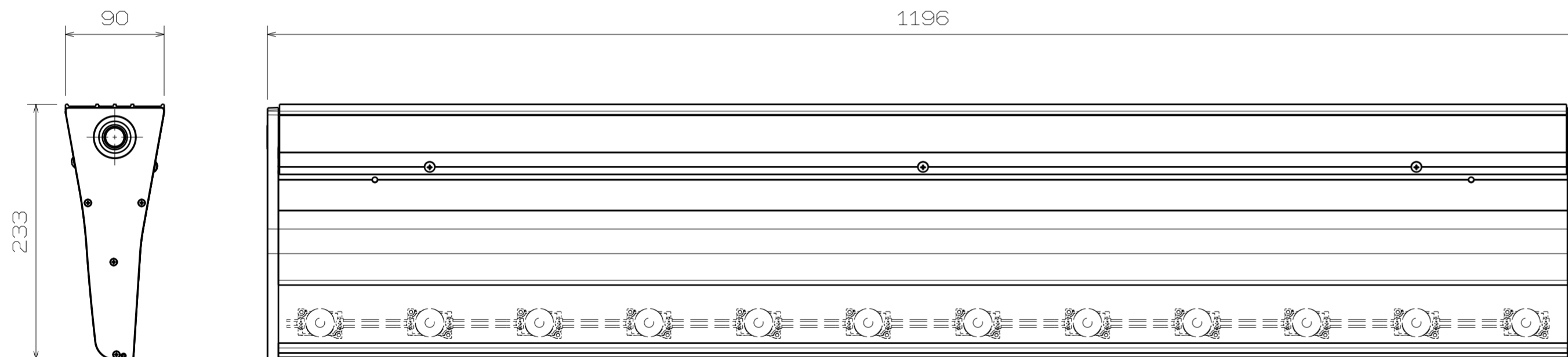
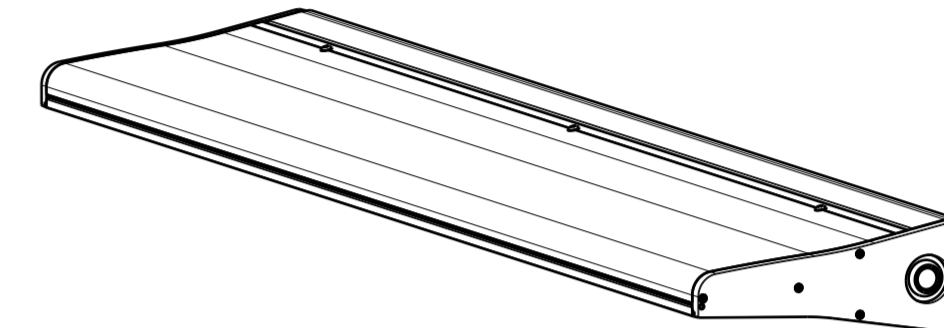
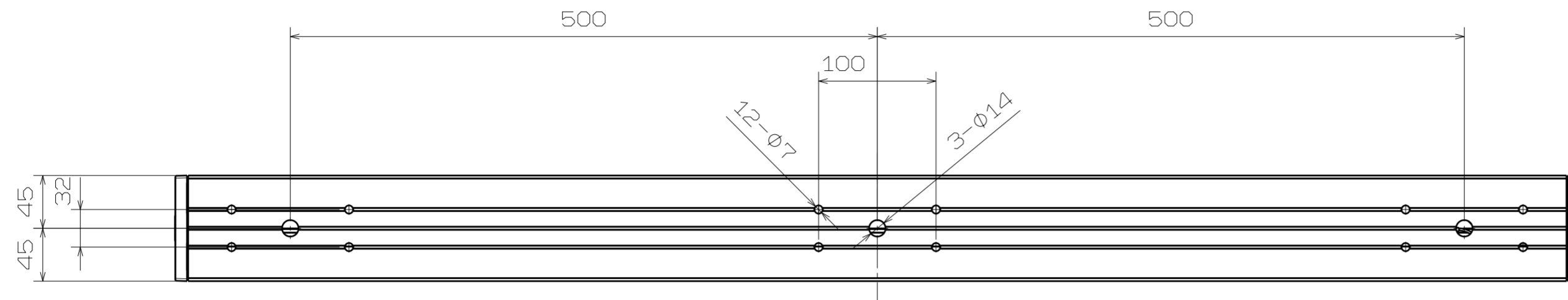
製品名	ダウンライト(1800)	-
品番	LMTL-H-D-1800L-5000K-R80	-
外形寸法	1796x90x233	mm
重量	9.3	Kg
定格電圧	AC100/200	V
周波数	50/60	Hz
消費電力(100/200v)	39.8/39.8	W
入力電流(100/200v)	0.40/0.21	A
全光束	3945	lm
発光色	昼白色	-
平均色温度	5000	K
色温度範囲	4740~5350 ※1	K
平均演色評価指数	Ra80	-
使用温度範囲	-20~50	°C
保存温度範囲	-20~70	°C
環境仕様	防沫形(光源部下向き設置限定)	-
設計寿命	40000 ※2	時間
適合規格	電気用品安全法(PSE)	-

※1 搭載されているLEDの色温度範囲です
使用する周囲環境の影響などにより、若干見え方が異なる場合があります。
※2 全光束が初期光束値の70%となる時間です。

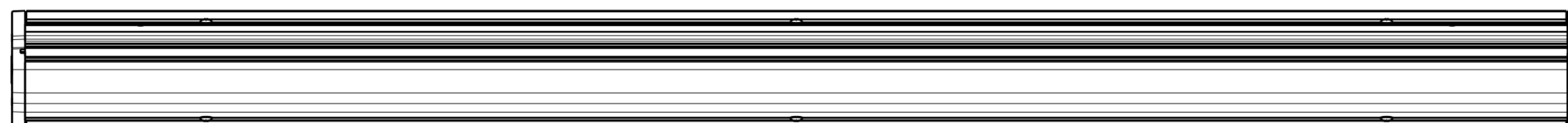


名称	Lumi Telas-High Power(Down)	材質/表面処理	図番 LMTL-H-D-1800L -5000K-R80
	L1800 5000K ASSY ☑		

数量	No.	品名	品番	備考



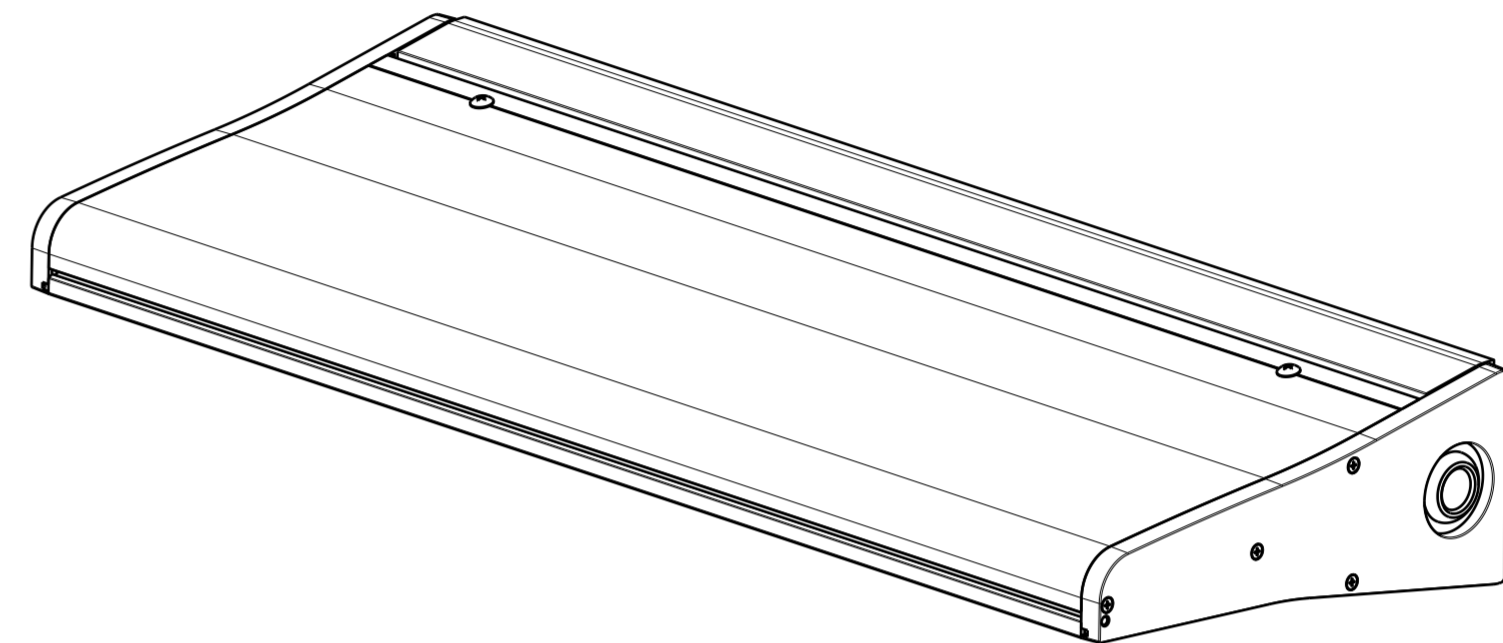
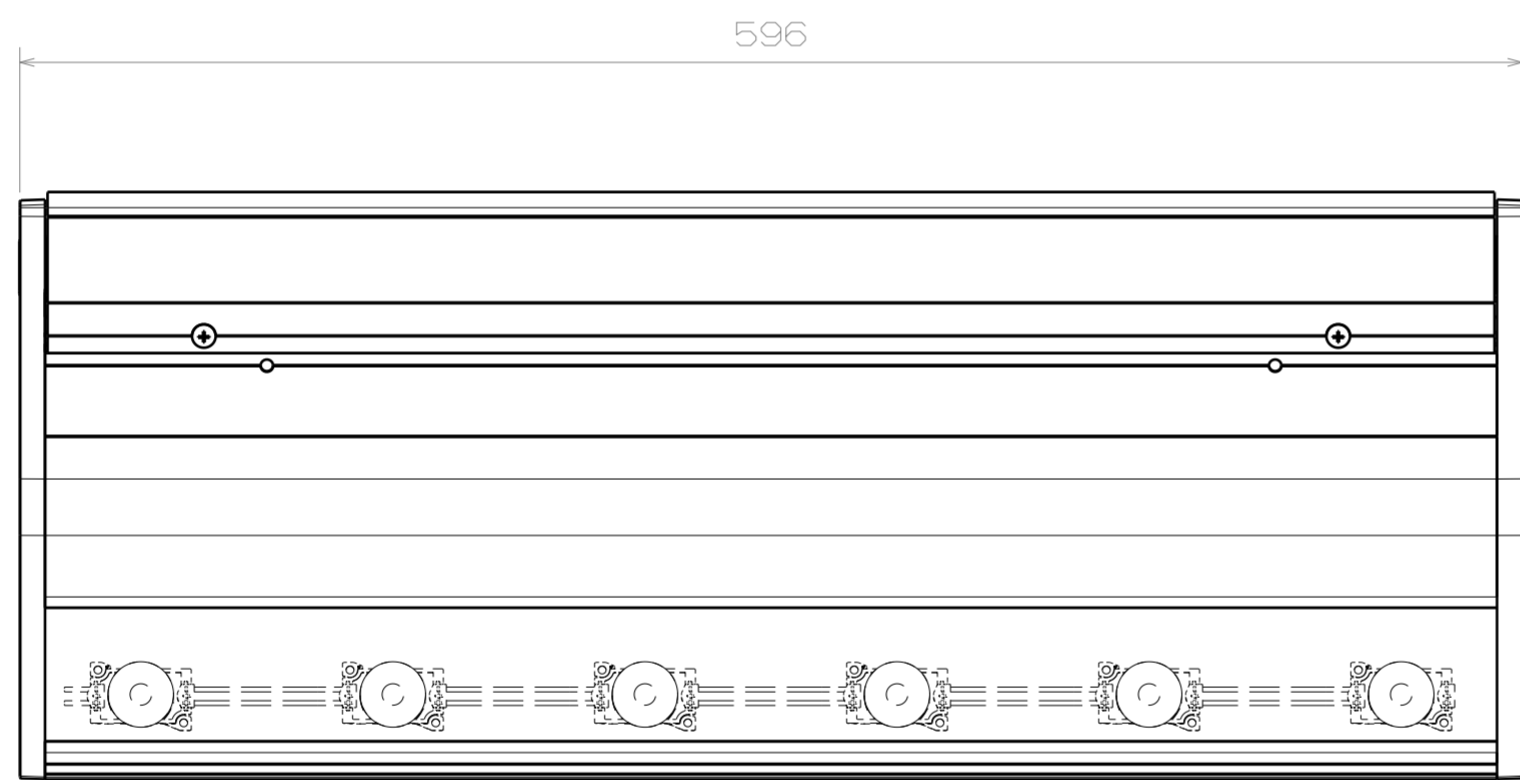
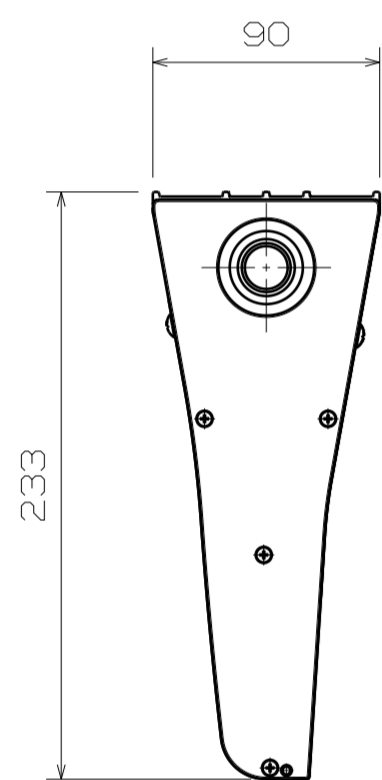
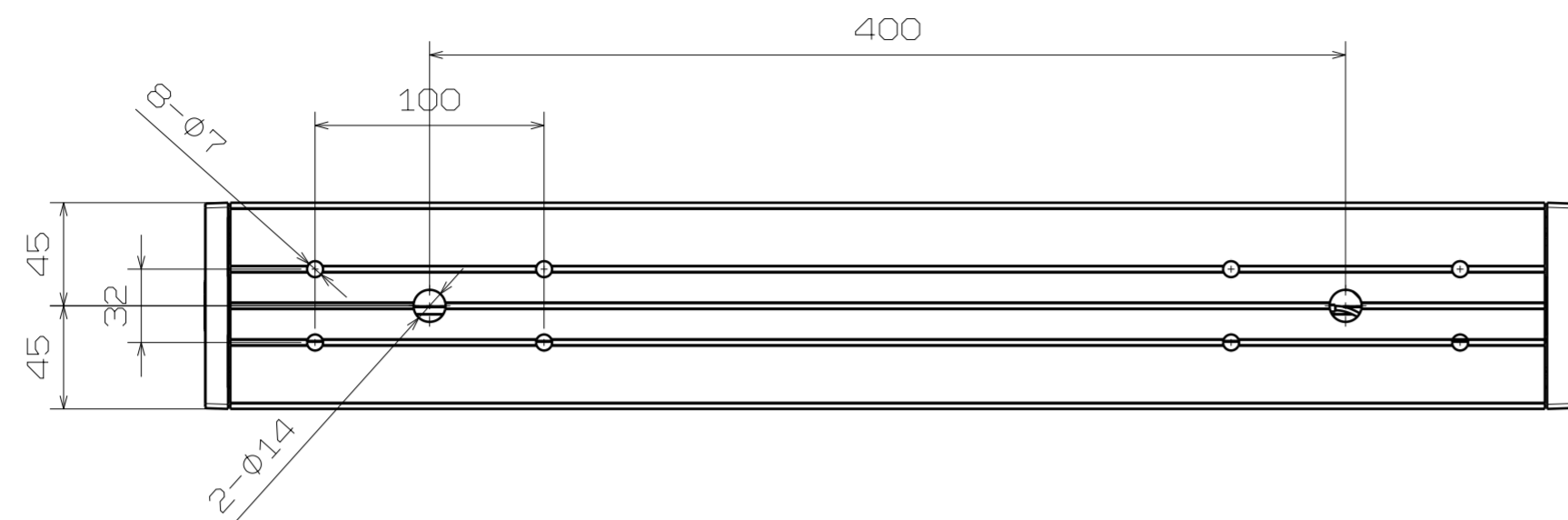
製品名	ダウンライト(1200)	-
品番	LMTL-H-D-1200L-5000K-R80	-
外形寸法	1196x90x233	mm
重量	6.8	kg
定格電圧	AC100/200	V
周波数	50/60	Hz
消費電力(100/200v)	26.9/28.0	W
入力電流(100/200v)	0.27/0.14	A
全光束	2605	lm
発光色	昼白色	-
平均色温度	5000	K
色温度範囲	4740~5350 ※1	K
平均演色評価指数	Ra80	-
使用温度範囲	-20~50	℃
保存温度範囲	-20~70	℃
環境仕様	防沫形(光源部下向き設置限定)	-
設計寿命	40000 ※2	時間
適合規格	電気用品安全法(PSE)	-



※1 搭載されているLEDの色温度範囲です
使用する周囲環境の影響などにより、若干見え方が異なる場合があります。
※2 全光束が初期光束値の70%となる時間です。

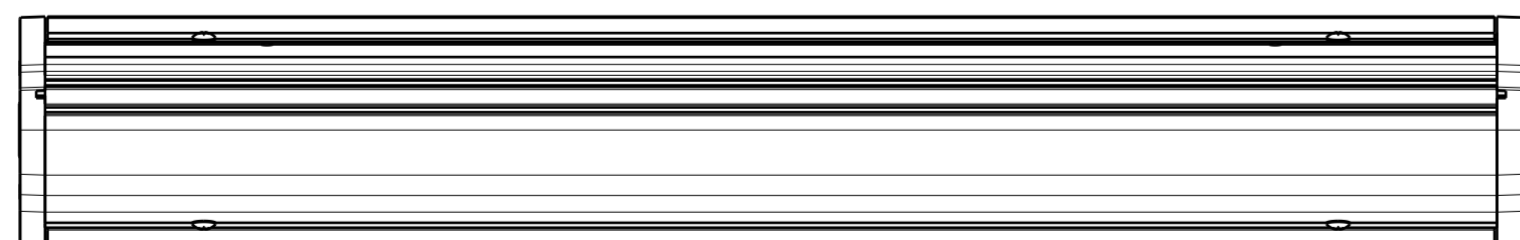
名称	Lumi Telas-High Power(Down)	材質/表面処理	図番 LMTL-H-D-1200L -5000K-R80
	L1200 5000K ASSY 図		

数量	No.	品名	品番	備考



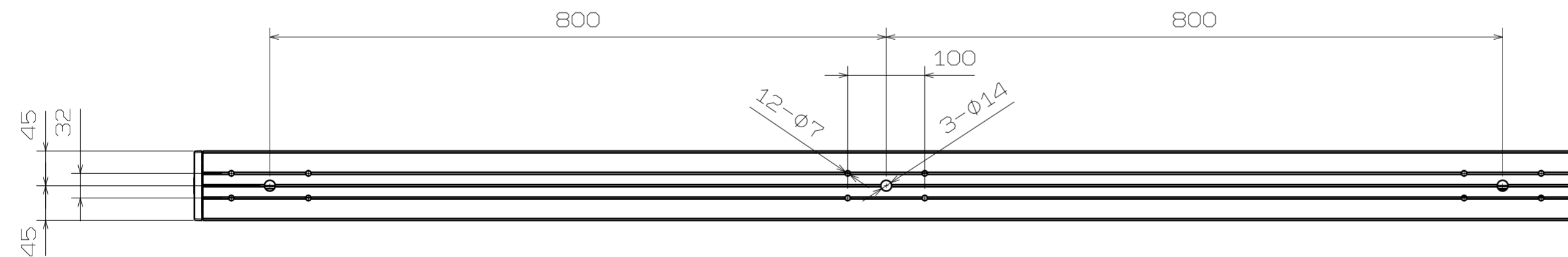
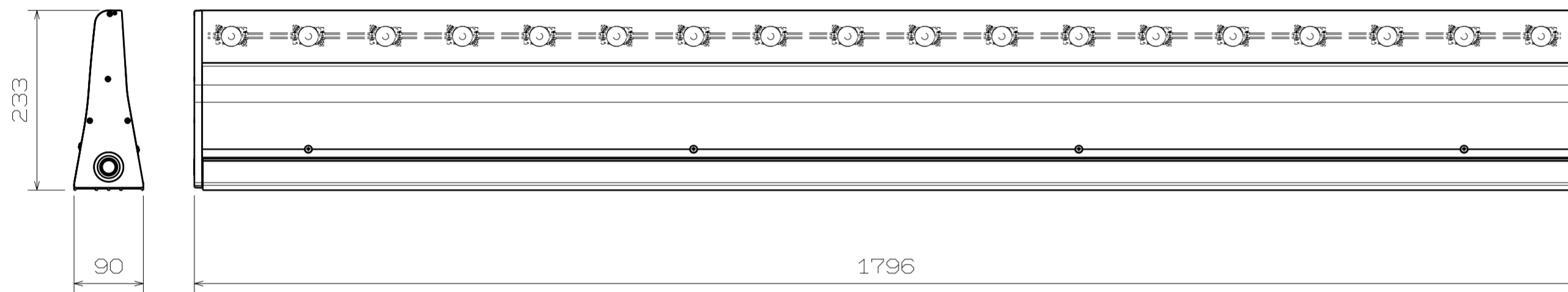
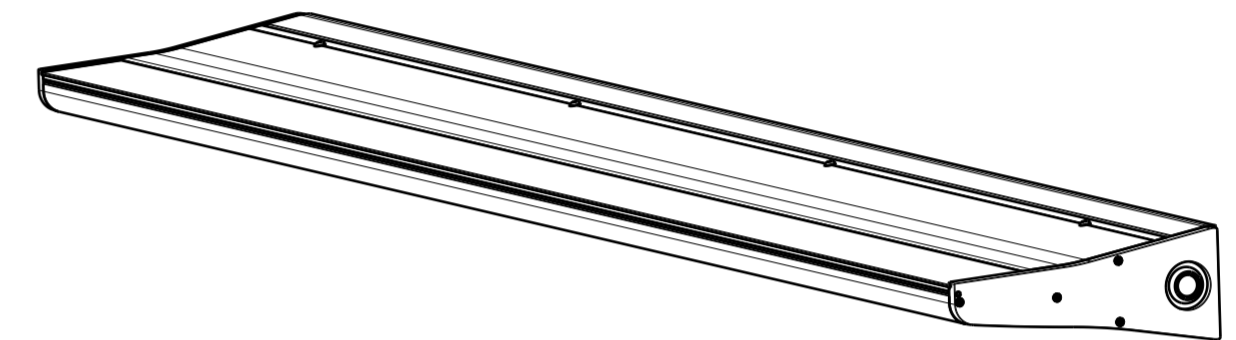
製品名	ダウンライト(600)	-
品番	LMTL-H-D-600L-5000K-R80	-
外形寸法	596x90x233	mm
重量	3.1	kg
定格電圧	AC100/200	V
周波数	50/60	Hz
消費電力(100/200V)	14.9/15.0	W
入力電流(100/200V)	0.15/0.08	A
全光束	1340	lm
発光色	昼白色	-
平均色温度	5000	K
色温度範囲	4740~5350 ※1	K
平均演色評価指数	Ra80	-
使用温度範囲	-20~50	°C
保存温度範囲	-20~70	°C
環境仕様	防沫形(光源部下向き設置限定)	-
設計寿命	40000 ※2	時間
適合規格	電気用品安全法(PSE)	-

※1 搭載されているLEDの色温度範囲です
 使用する周囲環境の影響などにより、若干見え方が異なる場合があります。
 ※2 全光束が初期光束値の70%となる時間です。



名称	Lumi Telas-High Power(Down)	材質/表面処理	図番 LMTL-H-D-600L -5000K-R80
	L600 5000K ASSY ☒		

数量	No.	品名	品番	備考

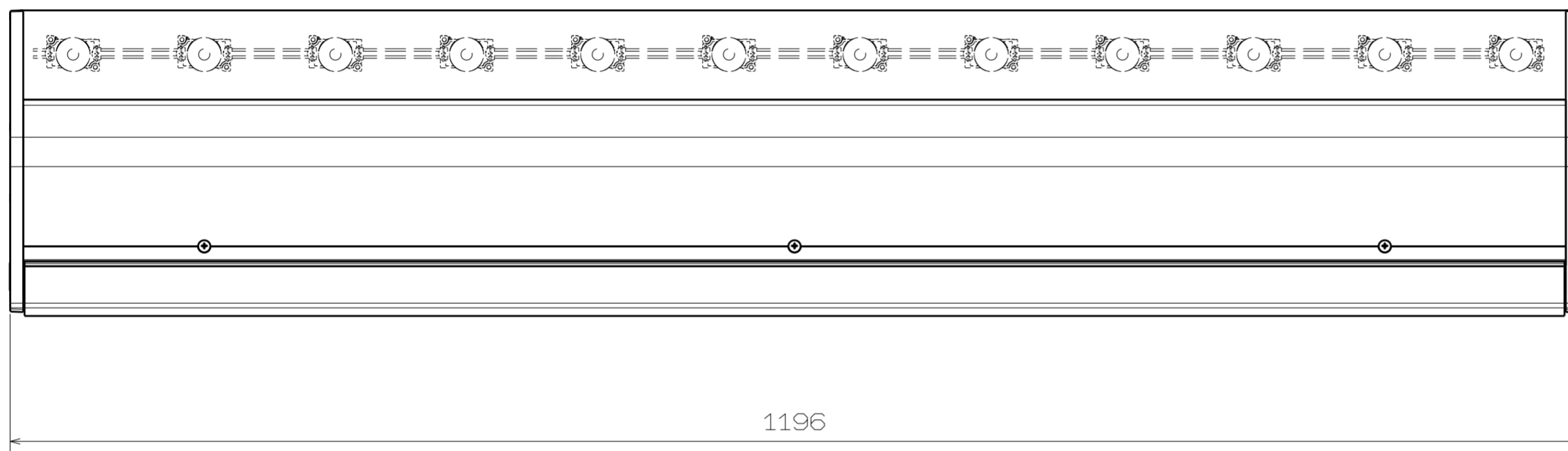
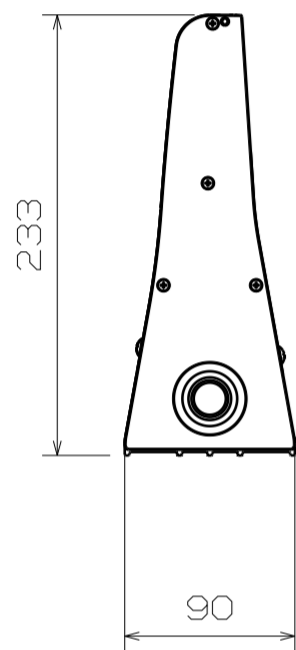
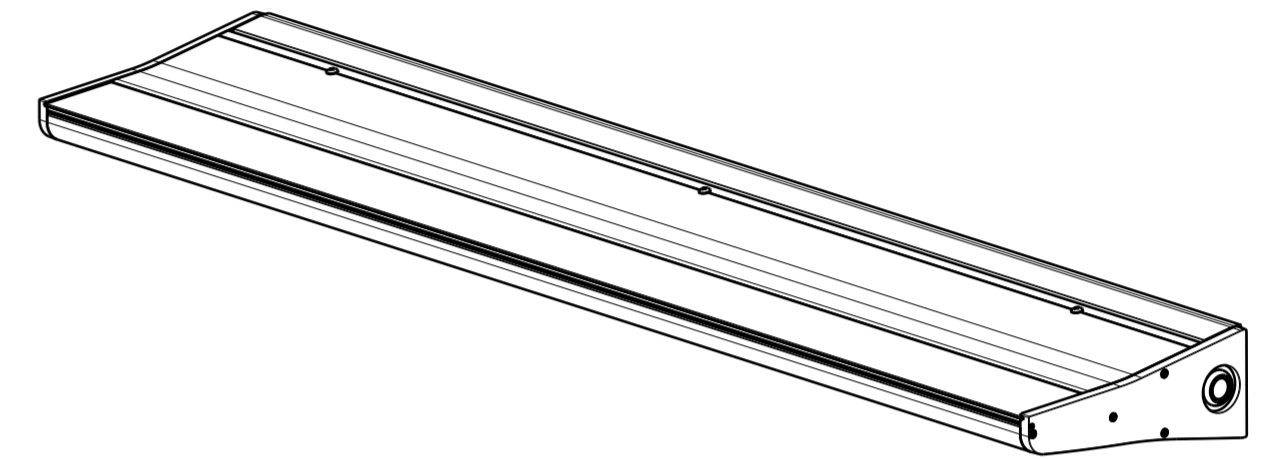
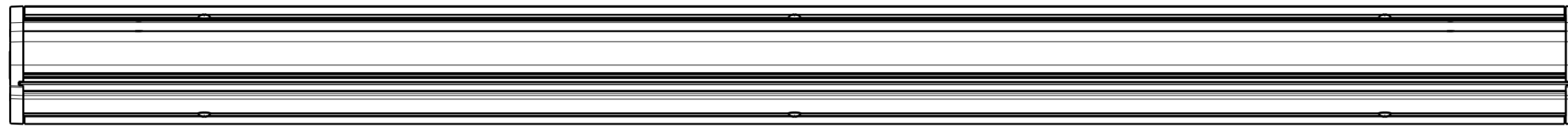


製品名	アップライト(1800)	-
品番	LMTL-H-U-1800L-5000K-R80	-
外形寸法	1796x90x233	mm
重量	9.3	Kg
定格電圧	AC100/200	V
周波数	50/60	Hz
消費電力(100/200v)	39.8/39.8	W
入力電流(100/200v)	0.40/0.21	A
全光束	3945	lm
発光色	昼白色	-
平均色温度	5000	K
色温度範囲	4740~5350 ※1	K
平均演色評価指数	Ra80	-
使用温度範囲	-20~50	℃
保存温度範囲	-20~70	℃
環境仕様	防沫形(光源部上向き設置限定)	-
設計寿命	40000 ※2	時間
適合規格	電気用品安全法(PSE)	-

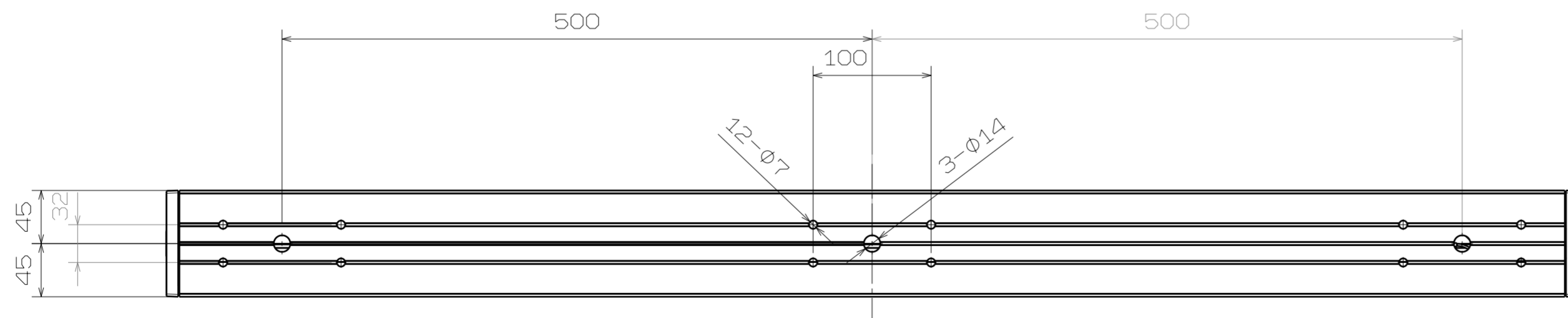
※1 搭載されているLEDの色温度範囲です
 使用する周囲環境の影響などにより、若干見え方が異なる場合があります。
 ※2 全光束が初期光束値の70%となる時間です。

名称	Lumi Telas-High Power(Upper)	材質/表面処理	図番 LMTL-H-U-1800L -5000K-R80
	L1800 5000K ASSY ☒		

数量	No.	品名	品番	備考



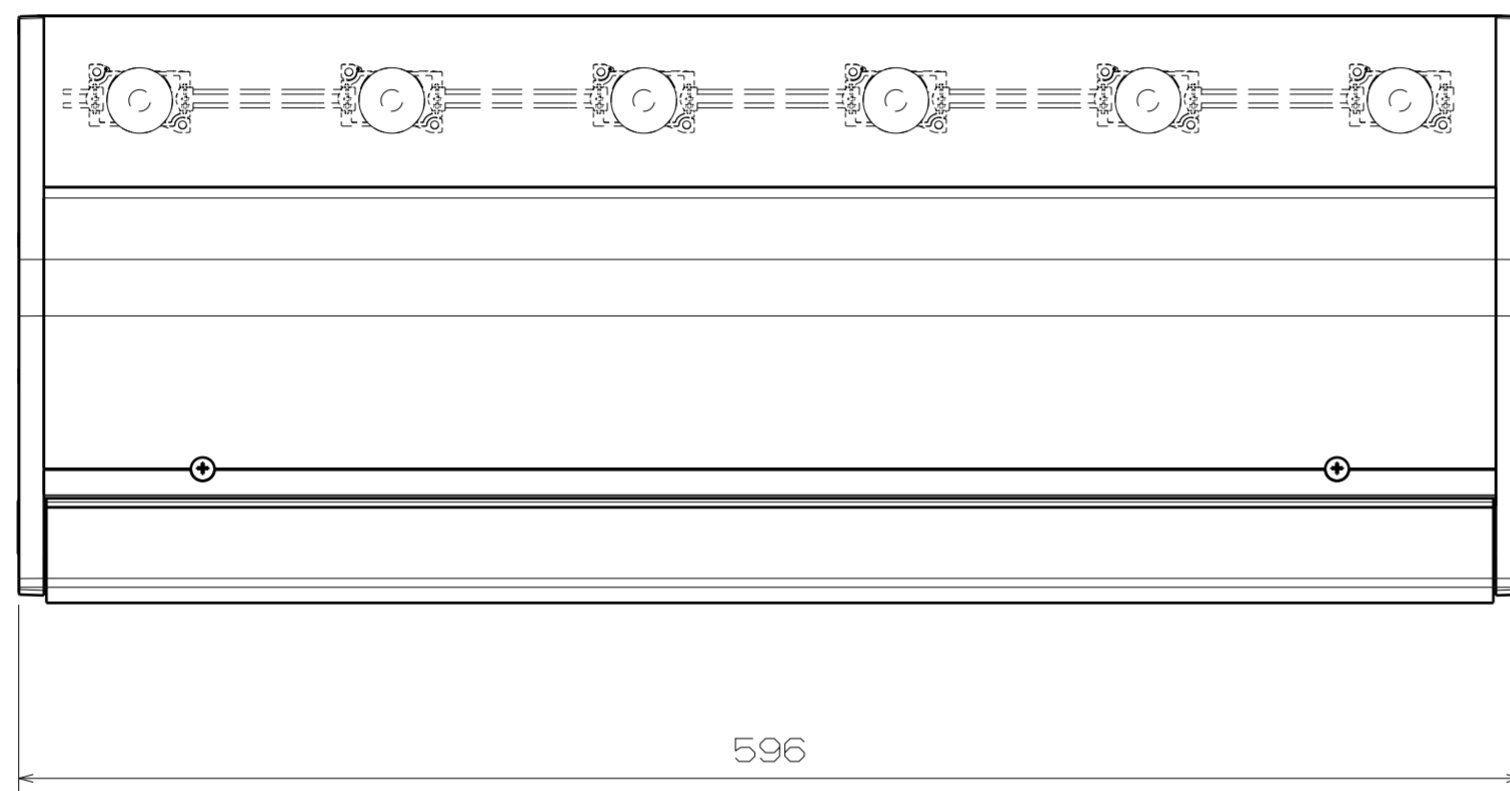
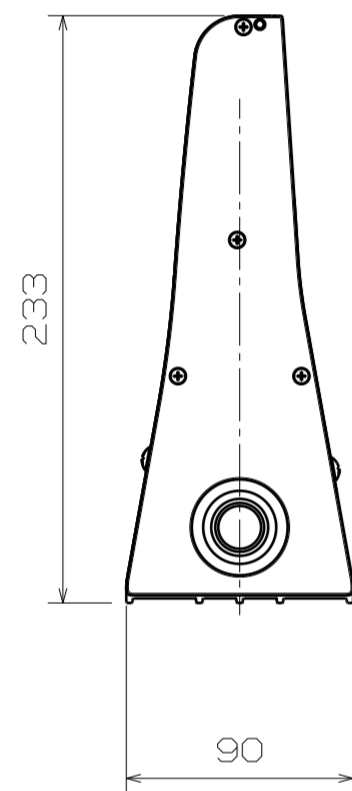
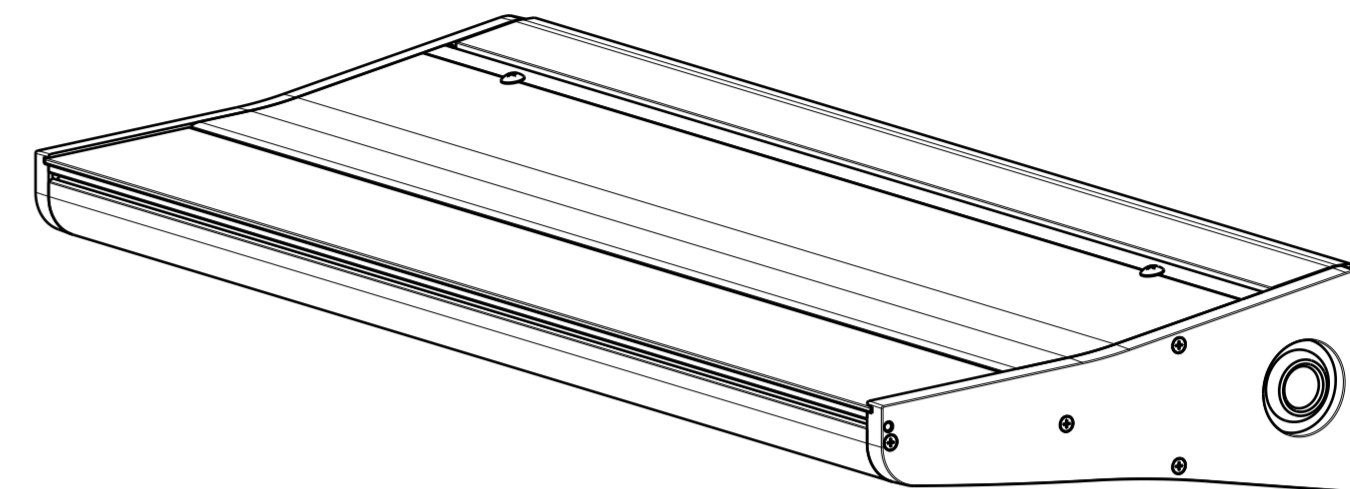
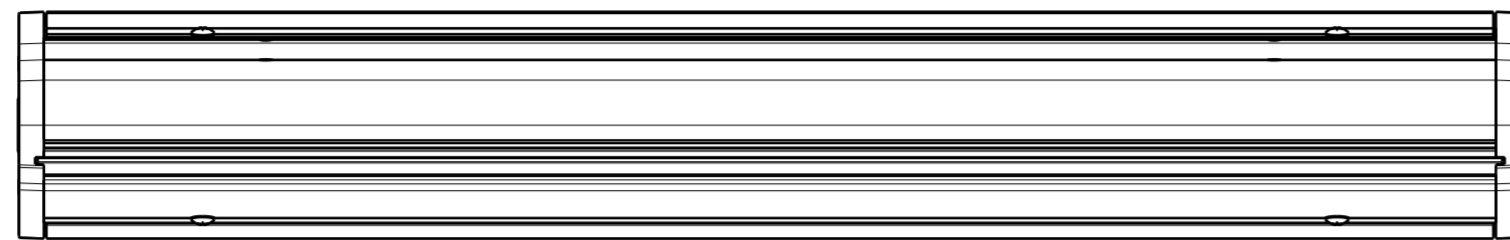
製品名	アッパーライト(1200)	-
品番	LMTL-H-U-1200L-5000K-R80	-
外形寸法	1196x90x233	mm
重量	6.8	Kg
定格電圧	AC100/200	V
周波数	50/60	Hz
消費電力(100/200v)	26.9/28.0	W
入力電流(100/200v)	0.27/0.14	A
全光束	2605	lm
発光色	昼光色	-
平均色温度	5000	K
色温度範囲	4740~5350 ※1	K
平均演色評価指数	Ra80	-
使用温度範囲	-20~50	℃
保存温度範囲	-20~70	℃
環境仕様	防沫形(光源部上向き設置限定)	-
設計寿命	40000 ※2	時間
適合規格	電気用品安全法(PSE)	-



※1 搭載されているLEDの色温度範囲です
使用する周囲環境の影響などにより、若干見え方が異なる場合があります。
※2 全光束が初期光束値の70%となる時間です。

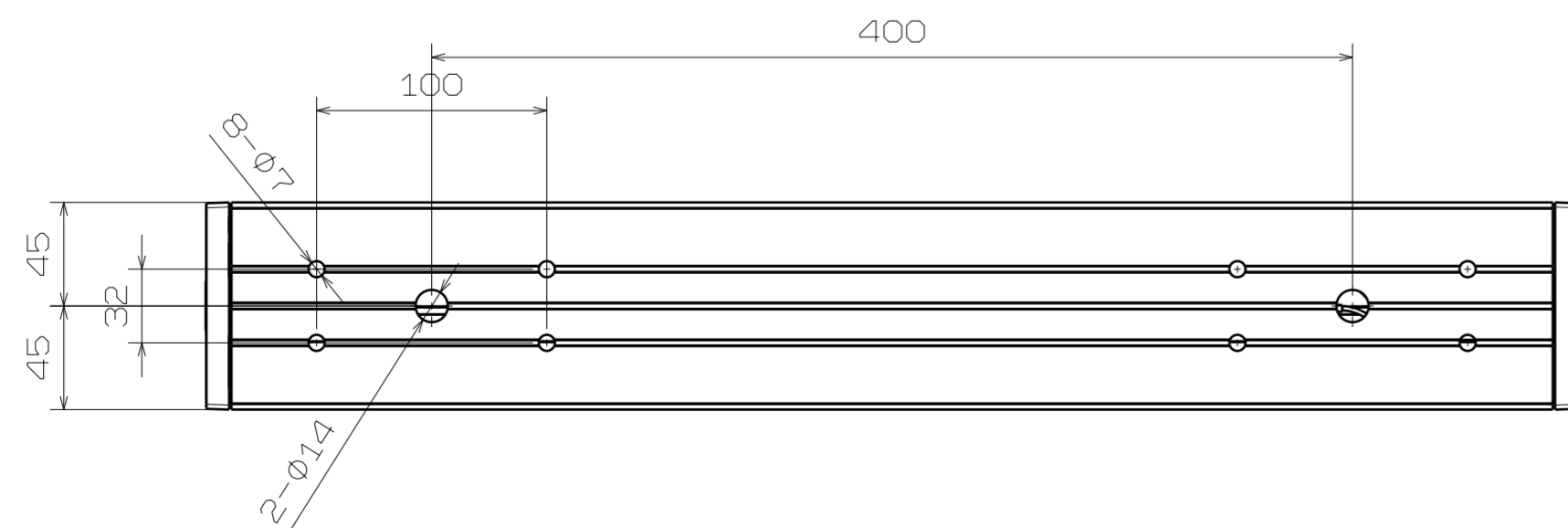
名称	Lumi Telas-High Power(Upper)	材質/表面処理	図番
	L1200 5000K ASSY ☒		

数量	No.	品名	品番	備考



製品名	アッパーライト(600)	-
品番	LMTL-H-U-600L-5000K-R80	-
外形寸法	596x90x233	mm
重量	3.1	Kg
定格電圧	AC100/200	V
周波数	50/60	Hz
消費電力(100/200v)	14.9/15.0	W
入力電流(100/200v)	0.15/0.08	A
全光束	1340	lm
発光色	昼白色	-
平均色温度	5000	K
色温度範囲	4740~5350 ※1	K
平均演色評価指数	Ra80	-
使用温度範囲	-20~50	℃
保存温度範囲	-20~70	℃
環境仕様	防沫形(光源部上向き設置限定)	-
設計寿命	40000 ※2	時間
適合規格	電気用品安全法(PSE)	-

※1 搭載されているLEDの色温度範囲です
 使用する周囲環境の影響などにより、若干見え方が異なる場合があります。
 ※2 全光束が初期光束値の70%となる時間です。



名称	Lumi Telas-High Power(Upper)	材質/表面処理	図番
	L600 5000K ASSY ☒		